

# VESTEL

---

## TELEVİZYON

---

KULLANIM KILAVUZU  
OPERATING INSTRUCTIONS

**SATELLİTE 40FA5050 40" LED TV**

0850 222 4 123  
www.vestel.com.tr



Cihazınızın T.C. Gümrük ve Ticaret Bakanlığı Tüketicinin Korunması ve Piyasa Gözetimi Genel Müdürlüğü'nce tespit ve ilan edilen kullanım ömrü (cihazın fonksiyonlarını yerine getirebilmesi için gerekli yedek parça bulundurma süresi) 10 yıldır.



Geri dönüştürülebilir kağıt kullanarak doğaya katkımızı sürdürüyoruz.

**Üretici Firma:**

Vestel Elektronik Sanayi ve Ticaret A.Ş.  
Organize Sanayi Bölgesi 45030  
Manisa - Türkiye  
Tel: 0850 222 4 123  
Web: www.vestel.com.tr/destek  
E-posta: vmh@vestel.com.tr

## Değerli Müşterimiz,

Öncelikle doğa ve teknoloji dostu ürünümüzü tercih ettiğiniz için sizi kutlarız. Beklentilerinizin üzerinde ürün sunmayı amaç edinerek, modern tesislerde özenle üretilen, titiz kalite kontrollerinden geçirilen televizyonunuz kullanımınıza sunulmaktadır.

Bu kullanım kılavuzu size cihazınızın kullanımında yol gösterecektir; cihazınızın en ileri teknolojik çözümler içerdiğini ve kullanımının son derece kolay olduğunu göreceksiniz.

Cihazınız, gerekli olan özeni ve bakımı sağladığınız takdirde size uzun yıllar hizmet edecektir. Cihazınızı kullanırken keyif almanızı diliyoruz.

Bu ürün, çevreye saygılı **VESTEL ELEKTRONİK A.Ş.** tesislerinde doğaya zarar vermeden üretilmiştir.

## Güvenlikle İlgili Önemli Bilgiler


Cihazınızı hızlı bir biçimde tanımak ve tüm fonksiyonlarından eksiksiz faydalanmak için, lütfen bu kılavuzdaki talimatları dikkatli bir şekilde okuyun ve ileride tekrar incelemek için saklayın.

Bu kullanım kılavuzu, cihazınızın ilk kullanımı, kurulumu, güvenliği, kullanım amaçları, temizliği ve bakımı, sorun giderme ile ilgili önemli bilgiler içermektedir.


Kullanım kılavuzundaki talimatlara uyun.

 **UYARI:** Ciddi yaralanma veya ölüm tehlikesi.


 **ELEKTRİK ÇARPMA TEHLİKESİ:** Tehlikeli voltaj.

 **DİKKAT:** Yaralanma veya eşyalara zarar gelme riski.

 **ÖNEMLİ:** Sistemi düzgün biçimde çalıştırma.

 **UYARI:** Ek notlar işaretlenmiştir.

## **İçindekiler**

Değerli Müşterimiz, .....	1
Güvenlikle İlgili Önemli Bilgiler.....	1
<b>Güvenlik Bilgileri .....</b>	<b>5</b>
<b>Ürün üzerindeki İşaretler .....</b>	<b>6</b>
Sınıf II Ekipman: .....	6
İşlevsel Topraklama ile Sınıf II Ekipman .....	6
Koruyucu Topraklama Bağlantısı .....	6
Dikkat, Bakınız Kullanım Açıklamaları .....	6
Sınıf 1 Lazer Ürün .....	6
UYARI.....	6
 <b>ÖNEMLİ</b> - Kurulum veya Çalıştırma Öncesinde Bu Talimatları Tam Olarak Okuyunuz .....	7
Temizlik ve Bakımda Dikkat Edilmesi Gereken Güvenlik Bilgileri....	8
Taşıma ve Nakliye Sırasında Dikkat Edilmesi Gereken Güvenlik Bilgileri.....	8
Piller.....	8
UYARI .....	8
Sorumluluk Sınırlaması .....	9
<b>Teknik Özellikler .....</b>	<b>10</b>
Bilgi .....	10
<b>TİCARİ MARKA BİLGİSİ .....</b>	<b>10</b>
<b>Başlangıç</b>	
<b>Bilgiler &amp; Özellikler &amp; Aksesuarlar .....</b>	<b>11</b>
Bekleme Bildirileri .....	11
Özellikler .....	11
Aksesuarlar .....	11
TV Kontrol Tuşu ve Çalıştırma .....	11
Ses seviyesini değiştirmek için: .....	12
TV'yi kapatmak için: .....	12

Pilleri Uzaktan Kumandanıza Yerleştiriniz .....	12
Fişi Takın .....	12
Anten Bağlantısı .....	12
Teletekst .....	12
Uzaktan Kumanda .....	13
Tuşum 1 kullanımı (*) .....	14
Tuşum 2 kullanımı (**) .....	14
Bağlantılar .....	15
İlk Kurulum - USB Bağlantıları .....	16
Açma/Kapatma .....	16
TV'yi Kapatmak için .....	16
İlk Kurulum .....	16
Anten Yayın kurulumu .....	17
Kablolu Yayın Kurulumu .....	17
Uydu Kurulumu .....	17
USB Girişi Yoluyla Medya Oynatma .....	18
Medya Tarayıcı Menüsü .....	18
Yeniden Çal/Karıştır Modunda Çalışma .....	18
Hızlı Menü .....	18
<b>TV Menü Özellikleri ve İşlevleri.....</b>	<b>19</b>
<b>Genel TV Çalışması .....</b>	<b>23</b>
Kanal Listesinin Kullanılması .....	23
Yetişkin Ayarlarını Yapılandırma .....	23
Elektronik Program Rehberi (EPG).....	23
Yazılım Yükseltme.....	23
<b>Bilgi .....</b>	<b>24</b>
PC Girişi Tipik Ekran Modları .....	24
AV ve HDMI Sinyal Uyumu .....	24
USB Modunda Desteklenen Dosya Formatları.....	25

<b>Temizlik ve Bakım</b> .....	<b>26</b>
Sorun Giderme.....	26
Cihazınız ve Pilin Çevreye Uygun Bir Şekilde Atılması.....	29
Enerji Tasarrufu İçin Öneriler.....	29
Çevresel Bilgi .....	29
Sayın Müşterimiz;.....	30
Alt-piksel hataları 2 ana çeşittir. ....	30
<b>ÖNEMLİ UYARILAR</b> .....	<b>31</b>
Müşteri'nin Seçimlik Hakları .....	<b>33</b>

## Güvenlik Bilgileri



**DİKKAT:** Elektrik çarpma riskini azaltmak için kapağı (veya arka kısmı) çıkarmayınız. İçeride kullanıcı tarafından bakım yapılabilecek herhangi bir parça bulunmamaktadır. Servis işlemlerini uzman servis personeline yaptırınız.

TV'nizi aşırı ortam koşullarında çalıştırmak cihaza zarar verebilir.



Sert hava şartlarında (fırtına, yıldırımlar) ve uzun süre kullanılmayacağı zamanlarda (tatil), TV'nin fişini çekin. Elektrik kablosu TV setinin elektrik şebekesi ile olan bağlantısının kesilmesi için kullanılır, dolayısı ile hali hazırda işleyebilir kalacaktır.



Bu işaret, cihazla birlikte verilen dokümanlarda, cihazın işletim ve bakımıyla ilgili önemli bilgilerin olduğunu belirtir.

**NOT:** Özellikleri kullanmak için ekranda verilen talimatları izleyiniz.

## Ürün üzerindeki İşaretler

Aşağıdaki semboller ürün üzerinde sınırlamalar ve önlemler ile güvenlik talimatları için işaretçi olarak kullanılmaktadır. Buradaki açıklamaların her biri, sadece ürünün ilgili işareti taşıması durumunda değerlendirilmelidir. Bu bilgilere güvenlik açısından dikkat ediniz.

### Sınıf II Ekipman



Bu cihaz, güvenli bir elektriksel topraklama bağlantısı gerektirmeyecek şekilde tasarlanmıştır.

### İşlevsel Topraklama ile Sınıf II Ekipman



Bu cihaz, güvenli bir elektriksel topraklama bağlantısı gerektirecek şekilde tasarlanmıştır, topraklama bağlantısı işlevsel amaçlar içindir.

### Koruyucu Topraklama Bağlantısı



Bu işaret besleme kablosu ile ilişkili koruyucu topraklama iletkeninin bağlanması için amaçlanmıştır.

### Tehlikeli Canlı Klemens



İşaretlenmiş klemens(ler) normal çalışma koşulları altında elektrik içerdiği için tehlikelidir.

### Dikkat, Bakınız Kullanım Açıklamaları



İşaretlenmiş alan(lar) kullanıcı tarafından değiştirilebilecek pul veya düğme tipi pil(ler) içermektedir.

## Sınıf 1 Lazer Ürün



Bu ürün, öngörülen çalışma koşullarında makul ölçüde güvenli olan Sınıf 1 lazer kaynağı içermektedir.

### UYARI

- Televizyon setini asla sabit olmayan bir yere yerleştirmeyiniz. Televizyon seti düşebilir, ciddi yaralanmalara veya ölüme neden olabilir. Özellikle çocukların maruz kalabileceği birçok yaralanma aşağıdakiler gibi basit tedbirler alınarak önlenebilir:
- Televizyonun üreticisi tarafından tavsiye edilen sehparların veya standların kullanılması.
- Sadece televizyonu güvenli bir şekilde destekleyebilecek mobilyaların kullanılması.
- Televizyonun destek aldığı mobilyanın kenarından sarkmamasının sağlanması.
- Televizyonun yüksek mobilyalar (örneğin dolaplar veya kitaplıklar) üstüne hem mobilyayı hem de televizyonu uygun bir desteğe monte etmeden yerleştirilmemesi.
- Televizyona veya başka kontrol aygıtlarına ulaşmak için mobilyaların üstüne çıkmanın tehlikeleri hakkında çocukların bilgilendirilmesi.
- Eğer mevcut televizyon setiniz yerinden sökülecek veya yeri değiştirilecekse, yukarıda belirtilen aynı tedbirlerin uygulanması gereklidir.



## ÖNEMLİ - Kurulum veya Çalıştırma Öncesinde Bu Talimatları Tam Olarak Okuyunuz

**▲ UYARI: Fiziksel, algısal veya zihinsel olarak yetersiz veya deneyimsiz kişiler (çocuklar dahil) güvenliklerinden sorumlu olan bir kişinin gözetimi olmadan elektrikli bu cihazı kullanmamalıdır.**

- Havalandırma amacıyla alet etrafında en az 10 cm boş alan bırakınız.
- **Hiçbir havalandırma deliğini engellemeyiniz.**
- TV'yi eğimli veya dengesiz yüzeylere koymayınız; TV devrilebilir.
- Bu cihazı ılıman iklimlerde kullanınız.
- Güç kablosu kolaylıkla erişilebilir olmalıdır. Güç kablosu üzerine TV, mobilya, vs. yerleştirmeyiniz veya kabloyu **bükmeyiniz**. Hasar görmüş bir güç kablosu/ fiş yangına veya elektrik çarpmasına neden olabilir. Güç kablosunu fişten tutunuz, kablodan çekerek prizden **çıkarmayınız**. Güç kablosuna/fişe asla ıslak ellerle dokunmayınız; bunu yapmak kısa devreye veya

elektrik çarpmasına neden olabilir. Güç kablosunu asla düğümlemeyiniz veya başka kablolarla birlikte bağlamayınız. Hasar gördüğünde, yalnızca yetkili personel tarafından değiştirilmelidir.

- Başka bir amaçla **kullanmayınız**. TV'yi doğrudan sıvıya maruz bırakmayınız. Eğer kabinin üzerine sıvı dökülecek olursa, TV'nin fişini çekiniz ve tekrar çalıştırmadan önce vasıflı eleman tarafından kontrol ettiriniz.
- TV'yi direkt güneş ışığına, ateşe maruz bırakmayın, elektrikli ısıtıcılar gibi ısı kaynaklarının yakınına yerleştirmeyin. Kulaklıkları yüksek seviyeleriyle kullanmak, duyma kaybına neden olabilir.
- TV'nin üzerine, yanan mumlar gibi hiçbir çıplak ateş kaynağının koyulmadığından emin olunuz.
- Yaralanmaları önlemek için, kurulum talimatlarına uygun olarak sağlam şekilde duvara



tutturulmalıdır (bu seçenek mevcutsa).

- Ara sıra ekranda sabit noktalar halinde mavi, yeşil veya kırmızı bir kaç ölü piksel belirebilir. Lütfen bunun ürününüzün çalışmasını etkilemediğini göz önünde bulundurunuz. Ekranı tırnaklarınızla veya sert cisimlerle çizmemeye özen gösteriniz.
- Ürünün montajı tüketici veya yetkili servis tarafından yapılabilir.

### **Temizlik ve Bakımda Dikkat Edilmesi Gereken Güvenlik Bilgileri**

- Temizlik ve bakım işlemine başlamadan önce cihazın fişini her zaman prizden çekiniz.
- Cihazın kapalı olduğundan ve tüm elektrik çıkışları ile bağlantısının kesildiğinden emin olunuz.
- Kabini kuru yumuşak bir bez ile siliniz.
- Islak bez, alkol, amonyak, aşındırıcı içeren temizlik sıvısı veya tiner gibi yanıcı maddeler kullanmayınız.
- Hoparlör ızgaralarına veya diğer boşluklara sıvı dökülmesine veya yabancı cisim girmesine izin vermeyiniz.

### **Taşıma ve Nakliye Sırasında Dikkat Edilmesi Gereken Güvenlik Bilgileri**

- Taşıma ve nakliye sırasında cihazınız, aksamlarına zarar gelmemesi için orijinal kutusunda tutulmalıdır.
- Taşıma sırasında ürünü normal konumunda tutunuz.
- Cihazı nakliye sırasında düşürmeyin ve darbelere karşı koruyunuz.
- Ürünün müşteriye tesliminden sonra taşıma sırasında oluşan arızalar ve hasarlar garanti kapsamına girmez.

### **Piller**

- Pilleri doğrudan güneş ışığı, ateş vb. etkenlere veya aşırı sıcaklığa maruz bırakmayınız.
- Biten pili uzaktan kumandaya pillerin yerleştirilmesi bölümünde anlatıldığı şekil ve tipteki pille değiştiriniz.
- Şarj edilebilir pil kullanmayınız.
- Pilin akmış olması halinde uzaktan kumandayı kullanmayınız.
- Pilden akan sıvıya temas etmeyiniz. Temas halinde suyla yıkayınız.

## UYARI

- Pili yutmayınız, Kimyasal Yanma tehlikesi
- (Birlikte verilen aksesuarlar veya) Bu ürün bir pul/düğme tipi pil içerebilir. Eğer düğme tipi pil yutulursa, sadece 2 saat içerisinde vücudunuzun içinde ciddi yanmalara ve ölüme neden olabilir.
- Yeni ve kullanılmış pilleri çocuklardan uzak tutunuz.
- Eğer pil yuvası düzgün bir şekilde kapanmıyorsa, ürünü kullanmayınız ve çocuklardan uzak tutunuz.
- Eğer pillerin yutulduğunu veya vücudunuzda bulunduğunu düşünüyorsanız, derhal tıbbi destek alınız.

## Sorumluluk Sınırlaması

Bu kılavuzda yer alan tüm teknik bilgiler, kullanım talimatları, cihazın çalıştırılması ve bakımı, cihazınızla ilgili son bilgileri içerir. Üretici firma, bu kullanım kılavuzundaki talimatlara uyulmaması, cihazın kullanım amacının dışında kullanılması, yetkili olmayan onarım işlemleri, cihaz üzerinde izin verilmeyen değişiklikler yapılması ve üretici firma tarafından

onaylanmamış yedek parçaların kullanılması nedeniyle oluşabilecek hasar ve yaralanmalar için herhangi bir sorumluluk kabul etmez.

## Teknik Özellikler

TV Yayını	PAL B/G D/K K I/I'
Alınan Kanallar	VHF (BAND I/III) - UHF (BAND U) - HYPERBAND
Kayıtlı Kanalların Sayısı	10000
Kanal Göstergesi	Ekran Görüntüsü
RF Anten Girişi	75 Ohm (dengesiz)
Çalışma voltajı	220-240V AC, 50Hz.
Ses	German+Nicam Stereo
Ses Çıkış Gücü (WRMS.) (%10 THD)	2 x 6 W
Güç Tüketimi	75 W
Ağırlık	12,50 kg
TV Boyutları DxGxY (ayak ile)	220 x 923 x 588 mm
TV Boyutları DxGxY (ayak olmadan)	79(min)98(max) x 923 x 544 mm
İşletim sıcaklığı ve nemi	0°C ila 40°C, maks. %85 bağıl nem

**CE** Bu ürün 2004/108/AT (Elektromanyetik Uyumluluk Yönetmeliği) ve 2006/95/AT (Alçak Gerilim (LVD) yönetmeliği) sayılı Avrupa CE Direktiflerine uygundur.



Bu cihaz, Atık Elektrikli ve Elektronik Eşyaların Kontrolü Yönetmeliği'ne uygundur. AEEE Yönetmeliğine uygundur.

**Ürünün teknik özellikleri, ürün fonksiyonlarının yükseltilmesinden dolayı önceden haber vermeksizin değiştirilebilir.**

## Bilgi

Dolby Laboratories'in lisansı ile üretilmiştir.

## TİCARİ MARKA BİLGİSİ

"Dolby" ve çift D-sembolü, Dolby Laboratories'in ticari markalarıdır.



"HDMI, HDMI logosu ve High Definition Multi Media Interface, HDMI licensing, LLC firmasının ticari markaları veya tescilli markalarıdır."



## Başlangıç

# Bilgiler & Özellikler & Aksesuarlar

## Bekleme Bildirileri

1) Eğer 5 dakika boyunca hiçbir giriş sinyali almazsa (örneğin, karasal anten ya da HDMI kaynaktan), TV bekleme moduna geçecektir. Bir sonraki açılıшта, aşağıdaki mesaj görüntülenecektir. “Uzunca bir süre boyunca sinyal alınamaması nedeniyle TV otomatik olarak bekleme moduna geçti.” Devam etmek için OK tuşuna basın.

2) Eğer TV açık bırakılırsa ve 4 saat boyunca çalışıyorsa, TV bekleme moduna geçecektir. Bir sonraki açılıшта, aşağıdaki mesaj görüntülenecektir. “Uzunca bir süre boyunca işlem yapılmaması nedeniyle TV otomatik olarak bekleme moduna geçti.” Devam etmek için OK tuşuna basın.

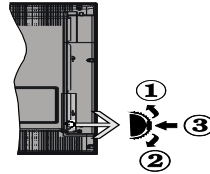
## Özellikler

- Uzaktan kumandalı renkli TV.
- Tam entegre dijital/kablolu/uydu TV (DVB-T/C/S-S2)
- HDMI girişleri, HDMI yuvası olan bir cihaza bağlanmak içindir.
- USB girişi.
- OSD menüsü sistemi.
- Harici aygıtlar için scart soketi vardır. (DVD oynatıcılar, PVR, video oyunları, vb.).
- Stereo ses sistemi.
- Teletext.
- Kulaklık bağlantısı.
- Otomatik Programlama Sistemi.
- Manuel ayarlama.
- Altı saate kadar otomatik kapanma.
- Otomatik Kapanma
- Çocuk kilidi.
- İletim yokken otomatik ses kısma.
- Pixellence

## Aksesuarlar

- Uzaktan Kumanda
- Piller: 2 X AAA
- Kullanma Kılavuzu

## TV Kontrol Tuşu ve Çalıştırma



1. Yukarı
2. Aşağı
3. Program/Ses / AV / Bekleme-Açık seçim düğmesi

Kontrol tuşu, Ses/Program/Kaynak kontrolü yapmanızı ve TV'nin Bekleme-Açık fonksiyonlarını kontrol etmenizi sağlar.

## Ses seviyesini değiştirmek için:

Yukarı düğmesine basarak ses seviyesini artırın. Aşağı düğmesine basarak ses seviyesini azaltın.

## Kanal değiştirmek için:

Düğmenin ortasına bastığınızda ekranda kanal bilgisi sembolü görüntülenecektir. Yukarı ve aşağı düğmelerine basarak kayıtlı kanallar arasında gezin.

## Kaynağı değiştirmek için:

Düğmenin ortasına iki kere bastığınızda ekranda kaynak listesi görüntülenecektir. Yukarı ve aşağı düğmelerine basarak mevcut kaynaklar arasında gezin.

## TV'yi kapatmak için:

Orta düğmeye basın ve birkaç saniye basılı tutun, TV bekleme moduna geçecektir.

## Pilleri Uzaktan Kumandanıza Yerleştiriniz

Kumandanın arkasındaki kapakçığı nazikçe yukarı doğru kaldırınız. İki adet AAA pil yerleştiriniz. Pilin + ve - uçları ile pil bölmesindekilerin eşleştiğinden emin olunuz (doğru kutuplara dikkat ediniz). Kapakçı kapatınız.

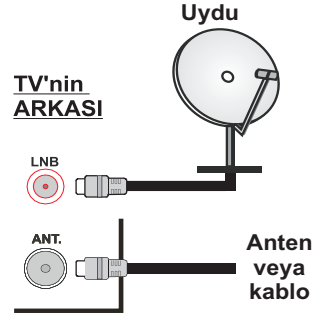


## Fişi Takın

**ÖNEMLİ:** Bu TV, 220-240V AC, 50 Hz priz ile çalışacak şekilde tasarlanmıştır. Kutuyu açtıktan sonra elektrik şebekesine bağlamadan önce TV'nin oda sıcaklığına kadar çıkmasını bekleyiniz. Güç kablosunu, ana soket çıkışına takınız.

## Anten Bağlantısı

Anten veya kablolu TV fişini, TV'nin arkasında bulunan ANTEN GİRİŞİ (ANT) soketine veya uydu fişini UYDU GİRİŞİ (LNB) soketine takınız.



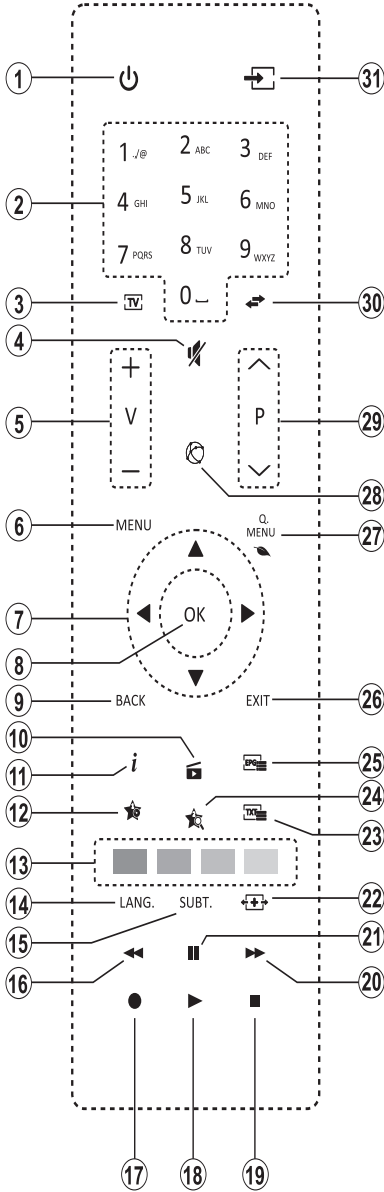
## Teletext

Girmek için, “☰” tuşuna basınız. Karışık modunu etkinleştirmek için yeniden basın. Çıkmak için bir kez daha basın. Dijital teletext ekranında görüntülenen talimatları takip ediniz.

## Dijital Teletext (sadece İngiltere için)

Dijital teletext bilgilerini görüntülemek için, “☰” tuşuna basınız. Renkli tuşları, imleç tuşlarını ve OK tuşunu kullanınız. Kullanım yöntemi, dijital teletextin içeriğine bağlı olarak farklılık gösterebilir. Dijital teletext ekranında görüntülenen talimatları takip ediniz. “☰” tuşuna basıldığında, TV televizyon yayınına geri döner.

# Uzaktan Kumanda



1. Bekleme: TV'yi Açar / Kapatır
2. Rakam tuşları: Kanal değiştirir, ekrandaki bir metin kutusuna rakam veya sayı girişi yapar.
3. TV: Kanal listesini görüntüler / TV kaynağına geçiş yapar
4. Sessiz: TV'nin sesini tamamen kapatır
5. Ses +/-
6. Menü: TV menüsünü görüntüler
7. Yön tuşları: Menülerde, içeriklerde vb. gezinmeye yardımcı olur ve Sağa veya Sola basıldığında TXT modunda alt sayfaları görüntüler
8. OK: Kullanıcı seçimlerini onaylar, sayfayı tutar (TXT modunda), kanal listesini gösterir (DTV modu)
9. Geri/Geri dön: Bir önceki ekrana döner, indeks sayfasını açar (TXT modunda)
10. Medya Tarayıcı: Medya tarama ekranını açar
11. Bilgi: Ekrandaki içerik hakkında bilgi görüntüler, gizli bilgileri gösterir (göster - TXT modunda)
12. Tuşum 1 (\*)
13. Renkli Tuşlar: Renkli tuşların fonksiyonları için ekran üzerindeki açıklamaları izleyiniz
14. Dil: Ses modları (analog TV) ve görüntüler arasında geçiş yapar ve ses/altyazı dilini (dijital TV, mevcut olduğu durumlarda) değiştirir
15. Altyazılar: Altyazıları açar ve kapatır (mevcut olan durumlarda)
16. Hızlı geri: Film gibi ortamlarda kareleri geri oynatır
17. İşlev yok

18. Oynat: Seçilen ortamı oynatmaya başlar
19. Durdur: Oynatılmakta olan ortamı durdurur
20. Hızlı ileri sar: Film gibi ortamlarda kareleri ileri oynatır
21. Duraklat: Oynatılmakta olan ortamı duraklatır
22. Ekran: Ekranın en-boy oranını değiştirir
23. Tekst: Teleteksti (olan yerlerde) görüntüler, tekrar basarak teleteksti normal yayın görüntüsü üzerine oturabilirsiniz (karışık)
24. Tuşum 2 (\*)
25. Elektronik Program Rehberi (EPG): Elektronik program rehberini görüntüler
26. Çık: Gösterilen menüleri kapatır ve menülerden çıkar, veya bir önceki ekrana döner
27. Hızlı Menü: Hızlı erişim için bir menüler listesi görüntüler
28. İşlev yok
29. Program +/-
30. Değiştir: Önceki kanal ile mevcut kanal arasında çabuk geçiş sağlar
31. Kaynak: Tüm mevcut yayın ve içerik kaynaklarını gösterir

## **Tuşum 1 kullanımı (\*)**

İstenilen bir kaynak, kanal veya bağlantı üstünde ekranda "TUŞUM AYARLANDI" mesajı gösterilene kadar beş saniye boyunca TUŞUM 1'e basın. Bu sayede seçilen TUŞUM'un artık seçilen fonksiyonla eşleştirildiği doğrulanır.



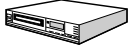



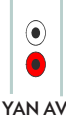




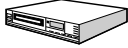



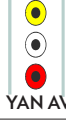










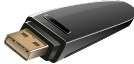
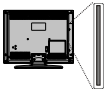


## **Tuşum 2 kullanımı (\*\*)**


Bu tuşun ana fonksiyonu DVB-T, DVB-C ve DVB-S yayınları arasında geçiş yapmaktır. Ancak, TUŞUM 2'ye beş saniye boyunca basarsanız bir fonksiyonu Tuşum 1'de açıklanan şekilde buna ayarlayabilirsiniz.

İlk kurulumu yapıyorsanız TUŞUM 2'nin varsayılan fonksiyona geri dönerek DVB-T, DVB-C ve DVB-S yayınları arasında geçiş yapacağını unutmayın.



# Bağlantılar

Konektör	Tip	Kablolar	Cihaz
	Skart Bağlantı (arka)		
	VGA Bağlantı (arka)		
 YAN AV	PC/YPbPr SES BAĞLANTI (YAN)	 Yan Ses YPbPr veya PC Bağlantı Kablosu	
	HDMI Bağlantı (arka)		
 SPDIF	SPDIF Bağlantı (arka)		
 YAN AV	YAN AV (Ses/Video) Bağlantı (yan)		
 KULAKLIK	Kulaklık Bağlantı (yan)		
	YPbPr Video Bağlantı (arka)	 YPbPr Bağlantı Kablosu	
 USB	USB Bağlantı (yan)		
 CI	CI Bağlantı (yan)		

 **NOT:** YPbPr veya Yan AV girişi yoluyla bir cihaz bağlarken, bağlantıyı gerçekleştirebilmek için, bağlantı kablolarını kullanmalısınız.

Bağlantılar başlığı altındaki tabloya bakınız. | PC sesini devreye sokmak için, YAN AV BAĞLANTISI kablosunun BEYAZ ve KIRMIZI girişlerini kullanmalısınız. | SCART soketi yoluyla harici bir cihaz bağlanmışsa, Tv otomatik olarak AV moduna geçer. | DTV kanalları (Mpeg4 H.264) alırken veya Ortam Tarayıcı modundayken, çıkış skart soketinden mümkün olmayacaktır. | Duvara montaj kiti (opsiyonel) kullanılırken, duvara montaj yapmadan önce tüm kablolarınızı TV'nin arkasına takmanızı öneririz. | CI modülünü sadece TV KAPALI konumdayken takınız veya çıkartınız. Ayarlarla ilgili ayrıntılar için modül talimatları kılavuzuna başvurunuz.


## İlk Kurulum - USB Bağlantıları

### Açma/Kapatma

TV'yi Açmak için


Güç kablosunu 220-240V AC 50 Hz'e bağlayınız.

Bekleme konumundan çıkıp TV'yi açabilmek için aşağıdakilerden birini yapınız:

Uzaktan kumanda üzerinde bulunan “” tuşuna, **P+** / **P-** veya bir sayı tuşuna basınız.

TV bekleme durumundan çıkana kadar yan fonksiyon düğmesine basınız.

### TV'yi Kapatmak için

TV bekleme moduna girene kadar uzaktan kumandadaki “” tuşuna veya yan fonksiyon düğmesine basınız.

**Televizyonu tamamen kapatmak için elektrik fişini prizden çekiniz.**

**NOT:** TV bekleme moduna getirildiğinde, bekleme LED'i Bekleme Modunda Arama, Uydudan Otomatik Yazılım İndirme ya da Zamanlayıcı gibi özelliklerin aktif olduğunu belirtmek için yanıp söner. LED, TV'yi bekleme modundan açtığınızda da yanıp sönebilir.

## İlk Kurulum

İlk defa açılırken, dil seçimi menüsü görünür. Lütfen istenilen dosya türünü seçiniz ve OK tuşuna basınız.

Daha sonra İlk Kurulum ( FTI) ekranı görüntülenecektir. Gezinme tuşlarını kullanarak tercihlerinizi seçiniz ve tamamladığınızda devam etmek için OK tuşuna basınız.


**Mağaza modu,**TV sadece bayilerde ya da mağazalarda sergilenme amaçlı kullanılacaksa etkinleştirilmelidir.**Mağaza**

**Modunu** seçmek istediğinizde bir onay ekranı belirecektir.Devam etmek için **EVET**'i seçiniz. Bu mod TV mağazada ya da bayide kullanılacak ise önerilir.

**Ev modu** ilk kurulum esnasında seçilebilmektedir. Eğer TV evde kullanılacak ise, ev modunun etkinleştirilmesi önerilir. Etkinleştirildiğinde TV ev için uygun kurulumla geçecektir. TV evde kullanılacak ise bu mod önerilir.

## Anten Yayın kurulumu

Eğer **Arama Tipi** ekranında **ANTEN** seçeneğini seçerseniz dijital televizyon, dijital anten televizyon yayını arayacaktır.

 **NOT:** İptal etmek için **MENU** tuşuna basabilirsiniz.

Tüm mevcut kanallar kaydedildikten sonra, ekranda Kanal Listesi görüntülenecektir. Eğer kanalları LCN'ye (\*) göre sıralamak isterseniz "EVET" seçeneğini seçiniz ve sonra **OK** tuşuna basınız.

Kanal listesinden çıkmak ve TV'yi seyretmek için **MENU** tuşuna basınız.

(\*) LCN, mevcut yayınları tanınabilir bir kanal sırasına (eğer varsa) göre düzenleyen Mantıklı Kanal Sayı sistemidir.

## Kablolu Yayın Kurulumu

Kablolu Yayın seçeneğini seçiniz ve uzaktan kumandadaki **OK** tuşuna basınız. Devam etmek için lütfen **EVET** seçimini yapıp **OK** tuşuna basınız. İşlemi iptal etmek için **HAYIR** seçimini yapıp **OK** tuşuna basınız. Frekans aralığını bu ekrandan seçebilirsiniz.

Sayısal tuşları kullanarak elle frekans aralığını giriniz.

**NOT:** Arama süresi, seçilen arama adımlarına bağlı olarak değişiklik

gösterecektir.

## Uydu Kurulumu

Arama Tipi ekranından **Uydu** seçeneğini seçerseniz **bir uydu** ayarlayıp uydu kanallarını izleyebilirsiniz. Uydu kurulumunu seçtiğinizde, **Anten Türü** menüsü görüntülenir.

Üç tür anten seçimi vardır. **Anten tipi** seçimini **Doğrudan**, **Tek kablo** veya **DiSEqC** arasından seçmek için "◀" ya da "▶" tuşlarını kullanabilirsiniz.

**Doğrudan:** Tek bir alıcınız ve doğrudan uydu çanağınız varsa bu anten tipini seçiniz. **Doğrudan** seçeneğini seçtikten sonra başka bir menü ekranı görüntülenecektir. Uygun bir uyduyu seçiniz ve servis taraması yapmak için **OK** tuşuna basınız.

**Tek Kablolu:** Birden çok alıcınız ve tek kablolu sisteminiz varsa bu anten tipini seçiniz. Devam etmek için **OK** tuşuna basınız. Ekrandaki talimatları takip ederek ayarları yapılandırınız. Servis taraması yapmak için **OK** tuşuna basınız.

**DiSEqC anahtarı:** Birden çok uydu çanağınız ve bir **DiSEqC anahtarınız varsa** bu anten tipini seçiniz. DiSEqC anahtar seçeneğini seçtikten sonra başka bir menü ekranı görüntülenecektir. Dört **DiSEqC** seçeneği (varsa) ayarlayabilirsiniz. Tüm uyduları taramak için **YEŞİL** tuşa basınız veya sadece vurgulanan uyduyu taramak için **SARI** tuşa basınız. Kaydedip çıkmak için **OK** tuşuna basınız.

## USB Giriş Yoluyla Medya Oynatma

TV'nizin USB girişlerini kullanarak 2.5" ve 3.5" (harici güç kaynağına sahip hdd) harici sabit diskler ya da USB bellekleri TV'nize bağlayabilirsiniz.

**ÖNEMLİ:** TV'nize herhangi bir bağlantı yapmadan önce dosyalarınızı yedekleyin. Üretici herhangi bir dosya hasarından veya veri kaybından sorumlu tutulamaz. Belirli USB cihazı türlerinin bu TV ile uyumlu olmaması olası bir durumdur (ör. MP3 Çalarlar). TV FAT32 ve NTFS disk formatlarını destekler fakat NTFS formatlı disklerle kayıt mümkün olmayacaktır.




1TB (Terabayt) ya da daha fazla dosya kapasitesine sahip bir USB hard diski formatlarken, formatlama süreci ile ilgili problemler yaşayabilirsiniz. Tekrar tekrar hızlı bir şekilde sürücüyü takıp çıkarmayınız. Bu USB oynatıcıda ve USB cihazın kendisinde fiziksel hasara yol açar. Bir dosyayı oynatırken USB kartını çekip çıkarmayınız.

Bazı harici Hard diskleri desteklemeyebilir.

## Medya Tarayıcı Menüsü

İçinde fotoğraf, müzik ve film dosyaları kayıtlı olan bir USB diskini TV'nize takarak bu dosyaları çalabilirsiniz. TV'nin yanındaki USB girişlerinden birine bir USB disk takın. Ortam Tarayıcısı modundayken Menü düğmesine bastığınızda, Görüntü, Ses ve Ayarlar menü seçenekleri çıkar. Menü düğmesine tekrar basıldığında bu ekrandan çıkılır. Ayarlar menüsünü kullanarak Ortam Tarayıcısı tercihlerini ayarlayabilirsiniz.

## Yeniden Çal/Karıştır Modunda Çalışma

Oynatmayı oynat tuşu ile başlatın ve etkinleştirin 	Monitör bir sonraki dosyayı oynatır ve listeyi yeniden çalar.
Oynatmayı OK ile başlatın ve etkinleştirin 	Aynı dosya yeniden çalınır (tekrarlama).
Oynatmayı OK/ oynat tuşu ile başlatın ve etkinleştirin 	Dosya karışık olarak çalınır.

## Hızlı Menü

Hızlı Ayarlar menüsü, bazı seçeneklere hızlı bir şekilde ulaşabilmenizi sağlar. Bu menüde, Güç Tasarruf Modu, Resim Modu, Ekolayzır Ayarları, Favoriler ve Otomatik Kapanma seçenekleri vardır. Hızlı menüyü görmek için uzaktan kumandadaki Q.MENU tuşuna basınız. Listelenen özelliklerin ayrıntıları için sonraki bölümlere bakınız.

# TV Menü Özellikleri ve İşlevleri

Resim Menüsü İçeriği	
Modu	<p>Tercihlerinize ya da gerekliliklere uyması için resim modunu değiştirebilirsiniz. Resim modu aşağıdaki seçeneklerden herhangi birisine ayarlanabilir: <b>Sinema, Oyun, Dinamik ve Doğal.</b></p> <p>Mode seçeneği seçili hale getirildiğinde, Pixellence demosu menü ekranının altında görüntülenecektir.</p> <p>Pixellence <b>Demo Fonksiyonu</b> TV'nin video ayarlarını optimize eder ve daha iyi bir görüntü kalitesi alınmasını sağlar. Pixellence kalitesini yaşamak için Pixellence demo Modunu başlatmak üzere OK tuşuna basınız. İptal etmek için <b>OK</b> tuşuna basınız. (Oyun Modu hariç)</p>
Kontrast	Ekranın aydınlık ve karanlık değerlerini ayarlar.
Parlaklık	Ekranın parlaklık değerini ayarlar.
Keskinlik	Ekranı görüntülenen cisimlerin keskinlik değerini ayarlar.
Renk	Renk değerini girer, renkleri ayarlar.
Güç Tasarrufu Modu	Güç Tasarrufu Modunu Eco, Resim Kapalı veya Devre dışı olarak ayarlar. (Mod Dinamik olduğunda, Güç Tasarrufu otomatik olarak devre dışı kalır.)
Arka Işığı (Opsiyonel)	Bu ayar, arka aydınlatma seviyesini kontrol eder. Arkadan aydınlatma fonksiyonu Güç Tasarruf Modu açıkta etkin olmaz. Arka Aydınlatma VGA veya Medya Tarayıcısı modunda veya resim modu Oyun olarak ayarlanırsa etkinleştirilemez.
Gürültü Azaltma	Eğer yayın sinyali zayıfsa ve görüntü karlı ise, düzeltmek için Gürültü Azaltma ayarını kullanınız.
Gelişmiş Ayarlar	
Dinamik Kontrast	Dinamik Kontrast oranını istediğiniz değere değiştirebilirsiniz.
Renk Sıcaklığı	İstenen renk tonunu ayarlar.
Görüntü Yakınlaştırma	Resim yakınlaştırma menüsünden istediğiniz resim ölçüsünü ayarlar. <b>NOT:</b> Oto (sadece SCART PIN8 yüksek gerilim/düşük gerilim anahtarlamalı Scart modunda kullanılabilir)
HDMI Gerçek Siyah (opsiyonel)	HDMI kaynağından izlerken bu özellik Görüntü Ayarları menüsünde gösterilecektir. Görüntüdeki siyahlığı iyileştirmek için bu özelliği kullanabilirsiniz.
Film Modu	Filmler normal televizyon programlarından farklı sayıda saniye başına düşen kare miktarına sahiptir. Bu özelliği, hızlı hareketleri net bir şekilde görmek istediğiniz filmleri izlerken açınız.
Ten Rengi	Dış görünüm -5 ile 5 arasında değiştirilebilir.
Renk Geçişi	İstenen renk tonunu ayarlar.
RGB Kazanç	RGB Kazanç özelliğini kullanarak renk sıcaklıklarını ayarlayabilirsiniz.
Sıfırlama	Resim ayarlarını fabrika ayarlarına sıfırlar. (Oyun modu dışında)

<b>Otomatik Konumlandırma (PC modunda)</b>	Ekranı otomatik olarak en uygun hale getirir. En uygun hale getirmek için OK tuşuna basınız.
<b>H Konumu (PC modunda)</b>	Bu özellik, görüntüyü ekranın sağ veya sol tarafına yatay olarak kaydırır.
<b>V Konumu (PC modunda)</b>	Bu özellik, görüntüyü ekranın üstüne veya altına doğru dikey olarak kaydırır.
<b>Nokta Saati (PC modunda)</b>	Dot Clock (Nokta Saati) ayarlamaları, hesap çizelgesi gibi yoğun nokta içeren sunumlar veya küçük karakterlerin kullanıldığı paragraflar ya da metinlerde dikey şerit olarak görünen paraziti düzeltir.
<b>Faz (PC modunda)</b>	TV setine girdiğiniz çözünürlüğe ve tarama sıklığına bağlı olarak ekranda bulanık veya gürültülü bir görüntü görebilirsiniz. Böyle bir durumda, deneme yanılma yöntemiyle daha net bir görüntü almak için bu özelliği kullanabilirsiniz.
VGA (PC) modunda, Görüntü menüsündeki bazı öğeler kullanılmaz. Bunun yerine, VGA mod ayarları, PC moddayken Görüntü Ayarlarına eklenecektir.	

### Ses Menüsü İçeriği

<b>Ses</b>	Ses seviyesini ayarlar.
<b>Ekolayzır</b>	Ekolayzır modunu seçer. Sadece kullanıcı modunda özel ayarlar yapılabilir.
<b>Balans</b>	Bu ayar, sol veya sağ hoparlör dengesini belirtmek için kullanılır.
<b>Kulaklık</b>	Kulaklık sesini ayarlar.
<b>Ses Modu</b>	Bir ses modu seçebilirsiniz. (Eğer seçilen kanal destekliyorsa).
<b>AVL (Otomatik Ses Sınırlama)</b>	Bu özellik programlar arasında sabit bir ses çıkışı elde edilebilmesine olanak sağlar.
<b>Dijital Çıkış</b>	Dijital çıkış ses türünü ayarlar.

### Ayarlar Menüsü İçeriği

<b>Koşullu Erişim</b>	Mevcut olması halinde koşullu erişim modüllerini kontrol eder.
<b>Dil</b>	Dil ayarlarını yapılandırır (seçilen ülkeye göre değişebilir) Tercih edilen ve mevcut ayarlar kullanılacaktır. Mevcut ayarlar sadece yayıncı desteklerse değiştirilebilir.
<b>Yetişkin</b>	Çocuk kilidi ayarlarını değiştirmek için doğru parolayı girin. Menü kilidini kolaylıkla ayarlayabilirsiniz, yetişkin kilidi (seçilen ülkeye göre değişebilir) ve çocuk kilidi bu menüdedir. Yeni bir pin numarası da belirlenebilir.
<b>Zamanlayıcılar</b>	TV'nizi belirli bir süre sonunda kapatmak için uyku zamanlayıcısını ayarlar. Seçilen programlar için zamanlayıcıları ayarlar.
<b>Tarih/Saat</b>	Tarih ve zamanı ayarlar.

<b>Kaynaklar</b>	Seçilen kaynak seçeneklerini etkinleştirir veya devre dışı bırakır.
<b>Uydu ayarları</b>	Uydu ayarlarını gösterir.
<b>Diğer Ayarlar TV setinin diğer ayar seçeneklerini görüntüler.</b>	
<b>Menü Zaman Aşımı</b>	Menü ekranlarının zaman aşımı süresini değiştirir.
<b>Şifreli Kanalları Tara</b>	Bu ayardayken, arama işlemi şifreli kanalları da tespit edecektir.
<b>Mavi Arkaplan</b>	Sinyal zayıfsa veya yoksa mavi arka plan sistemini etkinleştirir veya devre dışı bırakır.
<b>Yazılım Yükseltme</b>	Üründeki uydu alıcının daima en son güncelleme bilgisine sahip olduğundan emin olunuz.
<b>Uygulama sürümü</b>	Uygulama sürümünü görüntüler.
<b>İşitme Zorluğu</b>	Yayıncıdan gönderilen özel bir yayını etkinleştirir.
<b>Sesli Açıklama</b>	Sesli açıklama, televizyon ve filmleri de içeren görsel medyada kör ve görme engelli izleyiciler için ek bir anlatımı ifade eder. Bu özelliği yalnızca yayıncının ek anlatımı desteklemesi halinde kullanabilirsiniz. <b>NOT:</b> Sesli açıklama ses özelliği kaydetme sırasında ya da zaman kaydırmada kullanılamaz.
<b>Otomatik TV Kapama</b>	Otomatik kapanma özelliğinin zaman aşımı değerini belirleyebilirsiniz. Zaman aşımı süresine ulaşıldığında ve TV seçilen süre boyunca çalışmışsa, TV bekleme moduna geçecektir.
<b>Bekleme Modunda Arama (Opsiyonel)</b>	Eğer TV bekleme modunda iken Bekleme Konumda Arama açık olarak ayarlanmışsa, mevcut yayınlar aranacaktır. TV yeni veya eksik yayınları bulursa, bu değişiklikleri uygulamak isteyip istemediğinizi soran bir ekranı görüntülenecektir. Bu süreçten sonra kanal listesi güncellenecek ve değiştirilecektir.
<b>Mağaza Modu</b>	Eğer televizyonunuzu bir mağazada gösteriyorsanız bu modu aktif edebilirsiniz. Mağaza modu etkin olduğunda, televizyon menüsündeki bazı öğeler ayarlanamayabilir.
<b>Güç Modu</b>	Bu ayar, açılma modu tercihinizi yapılandırır.
<b>Biss Anahtarı</b>	Biss, bazı yayınlarda kullanılan bir uydu sinyali şifreleme sistemidir. Eğer bir yayını için Biss anahtarını girmeniz istenirse, Diğer Ayarlar menüsündeki Biss Anahtarı ayarını kullanabilirsiniz. Anahtarı girmek için istediğiniz yayın üzerindeyken Biss Anahtarını seçin ve Ok tuşuna basın.

## Kurulum ve Geri Dönüş Menü İÇeriĐi

<b>Otomatik Kanal Arama (uygunsa)</b>	Otomatik kanal arama seçeneklerini görüntüler. Dijital Anten:Havadan yayınlanan DVB kanallarını arar ve hafızaya alır. Dijital Kablo:Kablodan yayınlanan DVB kanallarını arar ve hafızaya alır. Analog: Analog kanalları arar ve hafızaya alır. Dijital Anten ve Analog: Havadan yayınlanan DVB kanallarını ve analog kanalları arar ve hafızaya alır. Dijital Kablo ve Analog: Kablolü DVB kanallarını ve analog kanalları arar ve hafızaya alır. Uydu: Uydu kanallarını arar ve hafızaya alır.
<b>El ile Kanal Tarama</b>	Bu özellik doğrudan yayın giriŐi için kullanılabilir.
<b>Őebeke kanallarını arama</b>	Yayın sistemindeki baĐlantılı kanalları arar.
<b>Analog İnce Ayar</b>	Bu ayarı, analog kanalların ince ayarını yapmak için kullanabilirsiniz. Bu özellik, kaydedilen analog kanal yoksa mevcut deĐildir.
<b>İlk Kurulum</b>	Kayıtlı tüm kanalları ve ayarları siler, TV'yi fabrika ayarlarına sıfırlar.



## Genel TV Çalışması

### Kanal Listesinin Kullanılması

TV, Kanal Listesinde yer alan tüm kaydedilmiş istasyonları sıralar. Kanal Listesi seçeneklerini kullanarak bu kanal listesini düzenleyebilirsiniz, favorileri ayarlayabilirsiniz veya listelenecek etkin istasyonlar ayarlayabilirsiniz.

### Yetişkin Ayarlarını Yapılandırma

Belli programların görüntülenmesini engellemek için kanallar ve menüler Yetişkin kontrol sistemiyle kilitlenebilir.

Yetişkin kilit menü seçeneklerini göstermek için PIN numarası girilmelidir. PIN numarası varsayılan olarak 0000'dır. Doğru PIN kodu girildikten sonra, Yetişkin ayarları menüsü görüntülenir.

**Menü Kilidi:** Menü kilit ayarı menü erişimini etkinleştirir veya devre dışı bırakır.

**Yetişkin Kilidi:** Bu seçenek ayarlandığında, yayından yetişkin bilgisi alınır ve yetişkin seviyesinin devre dışı bırakılması halinde görüntü ve ses alınmaz.

**Çocuk Kilidi:** Çocuk kilidi ayarlandığında, televizyonunuz yalnızca uzaktan kumanda aleti ile kumanda edilebilir. Bu durumda, kumanda paneli tuşları işlemez.

**PIN Ayarlama:** Yeni bir PIN numarası tanımlar.

**NOT:** Ülke seçeneği olarak Fransa seçilmişse, varsayılan kod olarak 4725'i kullanınız.

### Elektronik Program Rehberi (EPG)

Kanalların bazıları, o andaki ve sıradaki programlarla ilgili bilgileri gönderirler. EPG

menüsünü görüntülemek için "☰" tuşuna basınız.

**Kırmızı tuş (Önceki Gün):** Önceki günün programlarını görüntüler.

**Yeşil tuş (Sonraki gün):** Sonraki günün programlarını görüntüler.

**Sarı tuş (Yakınlaştırma):** Program bilgilerini genişletir.

**Mavi tuş (Filtre):** Filtreleme seçeneklerini gösterir.

**ALT YAZI:** Tür Seç menüsünü görüntülemek için "☰" tuşuna basınız. Bu özelliği kullanarak seçilen konuyla ilgili olarak program rehberi veri tabanında arama yapabilirsiniz. Program rehberinde mevcut olan bilgi aranacak ve kriterlerinize uyan sonuçlar listelenecektir.

**INFO(i):** Seçilen programla ilgili detaylı bilgi görüntüler.

**Rakam tuşları (Atla):** İstenen kanala sayısal tuşlar aracılığıyla doğrudan gider.

**OK:** Program seçeneklerini görüntüler.

**Metin (Arama):** "Rehber Arama" menüsünü görüntüler.

**↻ (Şimdi):** Mevcut programı gösterir.

### Yazılım Yükseltme

TV'niz Anten/Kablo sinyali ile otomatik bulma ve güncelleme özelliğine sahiptir.

**Kullanıcı arayüzüyle yazılım yükseltme araması**

Ana menüye geliniz. **Ayarlar** seçimini yapın ve **Diğer Ayarlar** menüsünü seçin. **Diğer Ayarlar** menüsü **Yazılım Yükseltme** ögesine geçecektir, yeni yazılım güncellemesi kontrolü yapmak için OK tuşuna basınız.

## Bilgi

Televizyonunuza bir cihaz bağlamadan önce güç düğmelerinden bütün cihazları ve televizyonunuzu kapatınız. Eğer bir güç düğmesi yoksa cihazların fişlerini prizden çekiniz.

### PC Girişi Tipik Ekran Modları

Aşağıdaki tablo bazı tipik video ekran konumlarının bir örneğidir. TV'niz tüm çözünürlükleri desteklemiyor olabilir. TV'niz 1920x1080'e kadar desteklemektedir.

Dizin	Çözünürlük	Frekans
1	640x480	60 Hz
2	800x600	56 Hz
3	800x600	60 Hz
4	1024x768	60 Hz
5	1024x768	66 Hz
6	1280x768	60 Hz
7	1280x960	60 Hz
8	1280x1024	60 Hz
9	1360x768	60 Hz
10	1400x1050	60 Hz
11	1600x1200	60 Hz
12	1920x1080	60 Hz

### AV ve HDMI Sinyal Uyumu

Kaynak	Desteklenen Sinyaller	Mevcut
HARİCİ (SKART)	PAL 50/60	○
	NTSC 60	○
	RGB 50	○
	RGB 60	○
YAN AV	PAL 50/60	○
	NTSC 60	○
PC/YPbPr	480I, 480P	60Hz ○
	576I, 576P	50Hz ○
	720P	50Hz,60Hz ○
	1080I	50Hz,60Hz ○
	1080P	50Hz,60Hz ○
HDMI1 HDMI2	480I	60Hz ○
	480P	60Hz ○
	576I, 576P	50Hz ○
	720P	50Hz,60Hz ○
	1080I	50Hz,60Hz ○
1080P	24Hz, 25Hz 30Hz, 50Hz, 60Hz ○	

## USB Modunda Desteklenen Dosya Formatları

Medya (Ortam)	Dosya Uzantısı	Format		Notlar (Maksimum çözünürlük/Bit değeri vs.)
		Görüntü	Ses	
Film	mpg, mpeg	MPEG1, MPEG2		MPEG1: 768x576 @30P MPEG2:1920x1080 @ 30P
	vob	MPEG2		1920x1080 @ 30P
	mp4	MPEG4, Xvid, H.264		
	mkv	H.264, MPEG4,VC-1		
	avi	MPEG2, MPEG4, Xvid, H.264		
	flv	H.264/VP6/ Sorenson		H.264/VP6:1920x1080 @ 30P Sorenson: 352x288 @30P
	3gp	MPEG4, H.264		1920x1080 @ 30P
Müzik	mp3	-	MPEG 1 Layer 2	32Kbps ~ 320Kbps(Bit hızı)32K, 44.1k, 48k Hz,16K, 22.05K, 24K Hz,8K, 11.025K, 12K Hz(Örnekleme hızı)
			MPEG 1 Layer 3	32Kbps ~ 320Kbps(Bit hızı)32K, 44.1k, 48k Hz,16K, 22.05K, 24K Hz,8K, 11.025K, 12K Hz(Örnekleme hızı)
Fotoğraf	jpg,jpeg	Temel JPEG	-	maks WxH = 17000x10000 4147200bayt
		İleri JPEG	-	maks WxH = 4000x4000 3840000bayt
	bmp	-	-	maks WxH = 5760x4096 3840000bayt
Altyazı	sub,srt	-	-	-

### (X: Mevcut değil, O: Mevcut)

Bazı durumlarda LCD TV sinyali düzgün görüntülenemeyebilir. Sorun kaynak ekipmandaki standartlarla uyumsuzluk olabilir (DVD, Alıcı, vb.). Eğer böyle bir sorun yaşıyorsanız, satıcınızla ve de kaynak cihazın üretici firmasıyla irtibata geçiniz.

## ■ Temizlik ve Bakım

- Temizlik ve bakım işlemine başlamadan önce cihazın fişini her zaman prizden çekin.
- Temizlik ve Bakımda Dikkat Edilmesi Gereken Güvenlik Bilgileri bölümünde belirtilen açıklamalara dikkat edin.
- Ürüne alkol, çözücü içeren kimyasalları tiner, böcek ilacı, oda parfümü, yağlayıcı ya da temizlik maddesi gibi yüzey aktif maddeleri uygulamayın. Bu kimyasallar ürünün dışının renginin solmasına veya çatlamasına ya da etiketlerin veya talimatların çıkmasına neden olabilir.
- Yüzey veya lensler kolayca çatlayabileceğinden ürünü temizlemek için yalnızca süper ince fiber veya pamuklu el bezi gibi yumuşak bir bez kullanın. Ürün yabancı maddelerle kolayca çizilebileceğinden, bezi kullanmadan önce tozunu silkeleyin.

## Sorun Giderme

Cihazınızda normal olmayan bir durum tespit ettiğinizde, tablodaki açıklamalar doğrultusunda sorunu çözmeye çalışabilirsiniz.

Cihazınız hala normal çalışmasına devam etmiyorsa Vestel İletişim Merkezi ile irtibata geçiniz.

Yetkili servis listesine ve iletişim bilgilerine web sitesinden ulaşabilirsiniz.

<b>SORUN</b>	<b>SEBEBİ</b>	<b>ÇÖZÜM</b>
Cihaz açılmıyor.	Elektrik kablosunun fişi duvar prizine takılı olmayabilir.	Fişin duvar prizine takılı olduğundan emin olun.
	Uzaktan kumandanın pilleri bitmiş olabilir.	Kumandanın pillerini yenisi ile değiştirin. TV'deki Açma/kapama düğmesine basın.
Görüntü kötü.	Doğru TV sistemi seçilmemiş olabilir.	Doğru TV sistemi seçtiğinizden emin olun.
	Sinyal seviyesi düşük olabilir.	Düşük sinyal seviyesi resimde bozulmaya neden olabilir. Lütfen anten bağlantısını kontrol edin.
	Eğer manuel arama yapıyorsanız, kanal frekansı doğru girilmemiş olabilir.	Kanal frekansını doğru girdiğinizden emin olun.
	Anten, aynı anda iki harici cihaza bağlıdır.	Cihazlardan birinin bağlantısını kesin.
Görüntüde gölge, yansıma var.	Kanal ayarı yapılmamış olabilir.	Otomatik veya manuel kanal ayarı/ince ayar yapılmalı.
Görüntüde kontrast, parlaklık ve renk düşük.	Görüntü ayarları yanlış ayarlanmış olabilir.	Kontrast, parlaklık ve renk ayarını yapın.
Görüntü yok.	TV'nizin herhangi bir yayın almadığı anlamına gelmektedir.	TV'nize yayın geldiğinden emin olun.
	Anten doğru takılmamış olabilir.	Antenin doğru takıldığından emin olun.
	Anten kablosu hasarlı olabilir.	Anten kablosunun hasarlı olmadığından emin olun.
	Anteni bağlamak için doğru bağlantı elemanları kullanılmamış olabilir.	Anten bağlantısının doğru şekilde yapıldığını yetkili bir kişiye kontrol ettirin.
	Uzaktan kumandada doğru tuşlara basılmamış olabilir.	Uzaktan kumandada doğru tuşlara bastığınızdan emin olarak tekrar deneyin.
	Doğru giriş kaynağı seçilmemiş olabilir.	Doğru giriş kaynağını seçtiğinizden emin olun.

<b>SORUN</b>	<b>SEBEBİ</b>	<b>ÇÖZÜM</b>
Görüntü var, ses yok.	TV sessiz olarak ayarlanmış olabilir.	Sessiz seçeneğini iptal etmek için sessiz tuşuna basın veya sesi yükseltin.
Görüntü bilgi- sayar modunda kötü.	Bilgisayardaki görüntü çözünürlüğü ve ayarı TV ile uyumsuz olabilir.	Bilgisayarınızdaki çözünürlük bilgisini değiştirin.
Ses, hoparlörlerin sadece birinden geliyor.	Denge ayarı uçlardan biri- sine ayarlanmış olabilir.	Ses menüsü kısmından kontrol edin.
Uzaktan kumanda çalışmıyor.	Piller bitmiş olabilir.	Pilleri yenisi ile değiştirin.
	Piller yanlış takılmış ola- bilir.	Pilleri yönlerine dikkat ederek doğru bir şekilde taktığınızdan emin olun.
	Uzaktan kumanda ile TV arasında bir engel olabilir.	Engeli kaldırın.
Giriş kaynakları seçilemiyor.	Hiçbir cihaz bağlı olma- yabilir.	TV'nize cihaz bağlı olduğundan emin olun.
	Eğer bir cihazı bağlamayı denediyseniz, AV kabloları ve bağlantılar doğru olmayabilir.	AV kablolarının ve bağlantıların doğru olduğundan emin olun.

## Cihazınız ve Pilin Çevreye Uygun Bir Şekilde Atılması



Ürün veya paketi üzerindeki bu sembol, ürünün ev atığı gibi muamele görmemesi gerektiğini gösterir. Bunun yerine elektrikli ve elektronik donanımın geri dönüşümünü

yapan geçerli toplama noktasına teslim edilmelidir. Bu ürünün doğru şekilde imha edilmesini sağlayarak, ürünün yanlış atık muamelesi kaynaklı çevre ve insan sağlığı ile ilgili potansiyel olumsuz sonuçlarını önlemeye yardımcı olursunuz. Malzemelerin geri dönüşümü, doğal kaynakları korumaya yardımcı olacaktır. Bu ürünün geri dönüşümü ile ilgili daha ayrıntılı bilgi için lütfen yerel belediye, ev atıkları imha servisi veya ürünü satın aldığınız mağaza ile temasa geçin.



Pili bertaraf etmek istiyorsanız lütfen uygun geri dönüşüm için toplama sistemlerini veya tesislerini kullanın. Bu sayede çevre ve insan sağlığında meydana gelebilecek potansiyel zararların engellenmesine katkıda bulunmuş olursunuz.

**DİKKAT:** Pilin kurşun içermesi durumunda ,piller için “tekerlekli konteyner şekil” altında “Pb” işareti yer alır.

### Ambalaj bilgisi

Ürünün ambalajı, geri dönüştürülebilir malzemelerden üretilmiştir. Ambalaj atığını evsel veya diğer atıklarla birlikte atmayın, yerel yönetimin belirttiği ambalaj toplama

noktalarına atın.

## Enerji Tasarrufu İçin Öneriler

### Çevresel Bilgi

Bu televizyon çevrenin korunmasına yardımcı olmak için daha az enerji tüketecek şekilde tasarlanmıştır. Enerji tüketimini azaltmak için aşağıdaki adımları gerçekleştirebilirsiniz:

- Eğer Güç Tasarruf Modunu Eco olarak ayarlarsanız, TV enerji tasarruf moduna geçecektir. Güç Tasarruf Modu ayarları, ana Menü'nün 'Görüntü' bölümünde bulunabilir. Bazı görüntü ayarlarının kullanılabilir veya değiştirilebilir olmadığını unutmayın.

Görüntü Kapalı fonksiyonu seçiliyse, “**Ekran 3 saniye sonra kapanacak.**” mesajı ekranda görüntülenir. DEVAM ET'i seçiniz ve devam etmek için OK tuşuna basınız. Ekran hemen kapanacaktır.

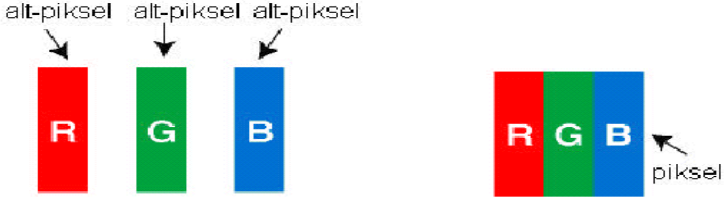
- Cihazınızı izlemediğiniz zamanlarda bekleme konumuna alarak kapatın. Eğer uzun süre cihazı kullanmayacaksanız, cihazın fişini prizden çekin.
- Cihazın sesini, kontrastını ve parlaklığını düşük seviyede kullanın aksi halde harcanan enerji artar. Düşük sesle cihazı kullanabilmek için ortamdaki çevreden gelen gürültüyü azaltabilir; televizyonun yerini gün ışığı cihazın arkasından gelecek şekilde ayarlayabilirsiniz.

## Sayın Müşterimiz;

Bu üründe TFT LCD Display teknolojisi kullanılmıştır.

TFT-LCD ürünlerde görüntü piksel adı verilen renkli ışık noktaları ile oluşturulur.

Her bir piksel 3 ad. alt-pikselden [sabit renkli (kırmızı, yeşil, mavi) ışık noktası] oluşmaktadır.



Üretim teknolojileri gereği söz konusu alt-pikseller sürekli yanık ya da sürekli olarak sönük kalmak şeklinde “alt-piksel hatasına” neden olabilirler.

Olası bir alt piksel hatası ile ilgili aşağıdaki açıklamayı dikkate almanızı rica ederiz.

Bu problem ile ürünün üretimi aşamasında karşılaşılabileceği gibi, kullanım sürecinde de karşılaşılabilmektedir.

## Alt-piksel hataları 2 ana çeşittir.

**Tip 1 :** Sürekli yanan alt-piksel (kırmızı, yeşil veya mavi olabilir)

**Tip 2 :** Sürekli sönük alt-piksel (siyah bir şekilde görünür)

ISO 13406-2 standardına göre aşağıdaki özet tablo alt-piksel hataları için belirlenmiştir.

Tipi	Açıklama	Adet	Not
Tip1	Rastgele(5mm yada daha fazla aralıklı)	2 adet	Kriter Dahildir, müdahale edilmez.
	Bitişik 2 piksel	1 adet	Kriter Dahildir, müdahale edilmez.
	Bitişik 3 yada daha fazla piksel		Kriter Haricidir.
Tip2	Rastgele(5mm yada daha fazla aralıklı)	7 adet	Kriter Dahildir, müdahale edilmez.
	Bitişik 2 piksel	2 adet	Kriter Dahildir, müdahale edilmez.
	Bitişik 3 yada daha fazla piksel		Kriter Haricidir.
Tip1 ve Tip2 Toplam		7 adet	Kriter Dahildir, müdahale edilmez.



# ÖNEMLİ UYARILAR

## 1. Üreticinin saklı bulundurduğu haklar:

Üretici firma, üründe ya da ürünün kullanım kılavuzunda belirtilen özellikleri, teknolojideki ilerlemenin gereği olarak, herhangi bir bilgilendirme yapmadan değiştirme hakkını saklı tutar.

## 2. Ekran Teknolojisi ile İlgili Uyarılar:

TFT ve Plazma teknolojisi gereği, ekranda aktif olmayan ya da sürekli parlayan beyaz, kırmızı ya da mavi noktacıklar (pikseller) bulunabilir. Bu ürünün performansını etkilemez, bu bir arıza değildir. Bununla ilgili detaylar kullanım kılavuzunun ilgili sayfalarında belirtilmiştir. Kriterler dahilindeki durumlarda üretici firma herhangi bir sorumluluk taşımaz.

## 3. Ekranda sürekli sabit görüntünün kalması:

TFT ve Plazma teknolojisi gereği, ekranda sürekli sabit görüntünün kalması, sürekli aynı arka planın ekranda gösterilmesi ya da 16:9 bir televizyonda, uzun süre 4:3 görüntü izlenmesi sonrası, ekranda “yanma” etkisi meydana gelebilir. Bu etkinin oluşmaması için aşağıdakilere uymanız önemle tavsiye edilir.

- Sürekli sabit görüntü izlemeyiniz.
- 16:9 formattaki televizyonunuzda 4:3 formatta görüntü izlemeyiniz.
- Kontrast ve parlaklığı en düşük seviyede kullanmaya çalışınız.

## 4. Full HD ürünlerde;

TV yayını yada diğer kaynaklardan verilen yüksek çözünürlük desteği olmayan uydu alıcısı, DVD player ya da kablolu kanal yayınlarında beklenen performans alınamayabilir ve bu yayınlarda resimde mozaiklenme veya resim netlik ve keskinliği az, görüntüde ekranda bazı efektler oluşabilir. Bu bir arıza değildir. Yüksek çözünürlüğü (1920x1080) destekleyen TV'nizin iyi bir performans ile çalışabilmesi için Full HD teknolojisi gereği, yüksek çözünürlüklü yayın (HD yayın) ile izlenmesi tavsiye edilir. TV yayını ya da diğer kaynaklardan verilen yüksek çözünürlük desteği olmayan uydu alıcısı, DVD player ya da kablolu kanal yayınlarında beklenen performans alınamayabilir ve bu yayınlarda resimde mozaiklenme veya resim netlik ve keskinliği az, görüntüde ekranda bazı efektler oluşabilir. Bu bir arıza değildir. Eğer ürününüz yüksek çözünürlüğü destekleyen bir ürün ise, iyi bir görüntü performansı alabilmeniz için; yüksek çözünürlük (HD) teknolojisi gereği; yüksek çözünürlüklü yayın kaynağı kullanmanız tavsiye edilir.

## 5. Cihazın çalışma sesi hakkında:

Cihazınızdaki elektronik devrelerde, teknolojisi gereği; çalışma ya da standby durumunda, üzerinden geçen akıma bağlı olarak bir çalışma sesi oluşabilmektedir. Oluşan bu ses, standartlar dahilinde olsa dahi, insan kulağının hassasiyetine ve izleme mesafesine göre bazen duyulabilir. Duyulan bu ses, cihazınızın performansını etkilemez ve bu bir arıza değildir.

## 6. Cihazınızın paneline (ekranına) dışarıdan hiçbir şekilde mekanik bir darbe uygulanmamasına dikkat ediniz:

TFT-LCD televizyonların panelleri (ekranlar) yeckpare bir cam parçası değildir ve katmanlardan oluşmaktadır. Cihazınız, dışarıdan uygulanan bir darbe sonucu ön kısım olan panelden (ekrandan) darbe alırsa, ekranın dış dünyaya en yakın katmanında kırılma/çatlama

oluşmadan içerisindeki katman kırılabilir/çatlayabilir ve bu durumun yetkili servis tarafından teknik olarak tespiti mümkündür. Bu nedenle, cihazınızın paneline (ekranına) dışarıdan hiçbir şekilde mekanik bir darbe uygulanmamasına dikkat ediniz. Aksi halde, “dış kaynaklı bir darbe sonucu meydana gelen” bir hasar, kullanım hatası sayılacağından, üretici firmanın hukuken hiçbir sorumluluğu olmayacaktır.

### **7. Cihaz kullanımı hakkında:**

Aldığınız cihaz, ev tipi kullanım için üretilmiş olup, sadece evde ve belirtilen amaçlar için kullanılabilir. Ticari ya da toplu kullanıma uygun değildir. Tüketicinin buna aykırı kullanımında, TKHK hükümlerinde belirlenmiş, ücretsiz onarım ve garanti süresi içinde arızalardan üretici ve satıcının mesuliyetinin kalktığını önemle belirtiriz.

## Müşteri'nin Seçimlik Hakları

Müşteri; malın 6502 sayılı Tüketicinin Korunması Hakkında Kanun hükümleri uyarınca ayıplı olduğunun anlaşılması durumunda, ayıp daha sonra ortaya çıkmış olsa bile, malın müşteriye teslim tarihinden itibaren iki yıllık zamanaşımı süresi içinde;

1. Satılanı geri vermeye hazır olduğunu bildirerek sözleşmeden dönme,
2. Satılanı alıkoymuş ayıp oranında satış bedelinden indirim isteme, seçimlik haklarından birini Satıcıya karşı;
3. Aşırı bir masraf gerektirmediği takdirde, bütün masrafları satıcıya ait olmak üzere satılanın ücretsiz onarılmasını isteme,
4. İmkân varsa, satılanın ayıpsız bir misli ile değiştirilmesini isteme, seçimlik haklarından birini ise Satıcıya, üretici veya ithalatçıya karşı kullanılabilir.

Ücretsiz onarım veya malın ayıpsız misli ile değiştirilmesinin satıcı için orantısız güçlükleri beraberinde getirecek olması hâlinde tüketici, sözleşmeden dönme veya ayıp oranında bedelden indirim haklarından birini kullanabilir.

Müşteri; şikâyet ve itirazları konusundaki başvurularını Tüketici Mahkemelerine ve Tüketici Hakem Heyetlerine yapabilir.

# ■ Contents

<b>Safety Information</b> .....	<b>36</b>
🔊 <b>IMPORTANT - Please Read These Instructions Fully Before     Installing Or Operating</b> .....	<b>37</b>
<b>Markings on the Product</b> .....	<b>39</b>
Class II Equipment.....	39
Class II Equipment With Functional Earthing.....	39
Protective Earth Connection.....	39
Hazardous Live Terminal.....	39
Caution, See Operating Instructions.....	39
Class 1 Laser Product .....	39
<b>WARNING</b> .....	39
<b>WARNING</b> .....	40
<b>Getting Started</b> .....	<b>41</b>
Notifications & Features & Accessories .....	41
Environmental Information .....	41
Standby Notifications.....	41
Accessories Included .....	41
TV Control Switch & Operation.....	41
Notification.....	42
Inserting the Batteries into the Remote .....	42
Connect Power .....	42
Antenna Connection.....	42
<b>Specification</b> .....	<b>43</b>
Features.....	43
Remote Control .....	45
<b>Using My button 1 (*)</b> .....	<b>46</b>
Using My button 2 (*) .....	46
Connections .....	47
Switching On/Off.....	48

To Switch the TV On .....	48
To Switch the TV Off.....	48
First Time Installation .....	48
Aerial Installation.....	49
Cable Installation .....	49
Satellite Installation .....	49
Media Playback via USB Input.....	49
Media Browser Menu .....	50
Loop/Shuffle Mode Operation .....	50
Quick Menu.....	50
<b>General TV Operation .....</b>	<b>55</b>
Using the Channel List.....	55
Configuring Parental Settings .....	55
Electronic Programme Guide (EPG).....	55
Software Upgrade.....	55
Troubleshooting & Tips .....	56
Tv will not turn on.....	56
Poor picture .....	56
No picture .....	56
No sound .....	56
Remote control - does not operate .....	56
Input sources - can not be selected .....	56
<b>Information .....</b>	<b>57</b>
PC Input Typical Display Modes .....	57
AV and HDMI Signal Compatibility .....	57
<b>(X: Not Available, O: Available)</b> .....	<b>57</b>
Supported File Formats for USB Mode.....	58
Dear Customer; .....	59
Sub-pixel errors are mainly 2 types. ....	59
IMPORTANT WARNINGS.....	60

## Safety Information



**CAUTION:** TO REDUCE THE RISK OF ELECTRIC SHOCK DO NOT REMOVE COVER (OR BACK). NO USER-SERVICEABLE PARTS INSIDE. REFER SERVICING TO QUALIFIED SERVICE PERSONNEL.

To operate your TV in extreme ambient conditions may cause the damage of the device.



In extreme weather (storms, lightning) and long inactivity periods (going on holiday) disconnect the TV set from the mains. The mains plug is used to disconnect the TV set from the mains and therefore it must remain readily operable.



This sign is present wherever there is very important information regarding the operation and maintenance of the appliance in the literature accompanying it.

**NOTE:** Follow the on screen instructions for operating the related features.

## **IMPORTANT - Please Read These Instructions Fully Before Installing Or Operating**

**⚠ WARNING: Never let people (including children) with reduced physical, sensory or mental capabilities or lack of experience and / or knowledge use electrical devices unsupervised.**






- For ventilation purposes, leave a free space of at least 10 cm all around the set.
- **Do not** block ventilation holes.
- **Do not** place the TV on sloping or unstable surfaces, the TV may tip over.
- Use this device in moderate climates.
- The power cord plug should be easily accessible. **Do not** place the TV, furniture, etc. on the power cord. A damaged power cord/plug can cause fire or give you an electric shock. Handle the power cord by the plug, **do not** unplug the TV by pulling the power cord. Never touch the power cord/plug with wet hands as this could cause a short circuit or electric shock. Never make a knot in the power cord or tie it with other cords. When damaged it

must be replaced, this should only be done by qualified personnel.

- **Do not** use this TV in a humid or damp environment. Do not expose the TV to liquids. In case the cabinet contacts any liquids unplug the TV immediately and have it checked by qualified personnel before operating it any further.
- **Do not** expose the TV to direct sunlight, open flames or place it near intense heat sources such as electric heaters.
- Listening in excessive volumes from earphones and headphones may cause hearing loss.
- Ensure that no open flame sources, such as lit candles, are placed on top of the TV.
- To prevent injuries, this TV must be securely attached to a wall carefully by following the instructions (if the option is available).
- Occasionally, a few non-active pixels may appear on the screen as a fixed blue, green or red point. Please note that this does

not affect the performance of your product. Take care not to scratch the screen with fingernails or other hard objects.

- Specifications shown above are subject to change without notice
- Before cleaning, unplug the TV from the wall socket. Only use a soft, dry cloth while cleaning.

 <b>Warning</b>	Serious injury or death risk
 <b>Risk of electric shock</b>	Dangerous voltage risk
 <b>Caution</b>	Injury or property damage risk
 <b>Important</b>	Operating the system correctly
 <b>Notice</b>	Additional notes marked



## ■ Markings on the Product

The following symbols are used **on the product** as a marker for restrictions and precautions and safety instructions. Each explanation shall be considered where the product bears related marking only. Note such information for security reasons.



### **Class II Equipment**

This appliance is designed in such a way that it does not require a safety connection to electrical earth.



### **Class II Equipment With Functional Earthing**

This appliance is designed in such a way that it does not require a safety connection to electrical earth, the earth connection is used for functional purposes.



### **Protective Earth Connection**

The marked terminal is intended for connection of the protective earthing conductor associated with the supply wiring.



### **Hazardous Live Terminal**

The marked area(s) contain(s) user replaceable coin or button cell batteries.



### **Caution, See Operating Instructions**

The marked area(s) contain(s) user replaceable coin or button cell batteries.

## **Class 1 Laser Product**



This product contains Class 1 laser source that is safe under reasonably foreseeable conditions of operation.

### **WARNING**

- Never place a television set in an unstable location. A television set may fall, causing serious personal injury or death. Many injuries, particularly to children, can be avoided by taking simple precautions such as;
- Using cabinets or stands recommended by the manufacturer of the television set.
- Only using furniture that can safely support the television set.
- Ensuring the television set is not overhanging the edge of the supporting furniture.
- Not placing the television set on all furniture (for example, cupboards or bookcases) without anchoring both the furniture and the television set to a suitable support.
- Educating children about the dangers of climbing on furniture to reach the television set or its controls.
- If your existing television set is being retained and relocated, the same considerations as above should be applied.

## **WARNING**

Do not ingest the battery, Chemical Burn Hazard

(The accessories supplied with or) This product may contain a coin/button cell battery. If the coin/button cell battery is swallowed, it can cause severe internal burns in just 2 hours and can lead to death.

Keep new and used batteries away from children.

If the battery compartment does not close securely, stop using the product and keep it away from children.

If you think batteries might have been swallowed or placed inside any part of the body, seek immediate medical attention.

## Getting Started

### Notifications & Features & Accessories

#### Environmental Information

This television is designed to consume less energy to help save the environment. To reduce energy consumption, you should take the following steps:

If you set the Power Save Mode as **Eco**, the TV will switch to energy-saving mode. The Power Save Mode settings can be found in the 'Picture' section of the Main Menu. Note that some picture settings will be unavailable to be changed.

If **Picture Off** is selected, "Screen will be off in 3 seconds." message will be displayed. Select **PROCEED** and press **OK** to continue. The screen will be off immediately.

When the TV is not in use, please switch off or disconnect the TV from the mains plug. This will also reduce energy consumption.

#### Standby Notifications

1) If the TV does not receive any input signal (e.g. from an aerial or HDMI source) for 5 minutes, the TV will go into standby. When you next switch-on, the following message will be displayed: "**TV switched to stand-by mode automatically because there was no signal for a long time.**" Press **OK** to continue.

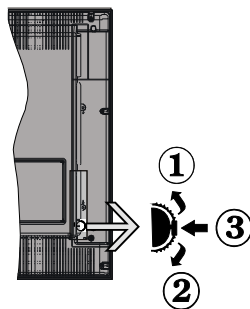
2) If the TV has been left on and not been operated for a while, the TV will go into standby. When you next switch-on, the following message will be displayed. "**TV switched to stand-by mode automatically because no operation was made for a long time.**" Press **OK** to continue.

#### Accessories Included

- Remote Control

- Batteries: 2 x AAA
- Instruction Book

#### TV Control Switch & Operation



1. Up direction
2. Down direction
3. Programme/Volume / AV / Standby-On selection switch

The Control button allows you to control the Volume/ Programme/ Source and Standby-On functions of the TV.

**To change volume:** Increase the volume by pushing the button up. Decrease the volume by pushing the button down.

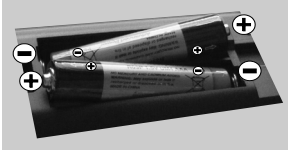
**To change channel:** Press the middle of the button, the channel information banner will appear on screen. Scroll through the stored channels by pushing the button up or down

**To change source:** Press the middle of the button twice, the source list will appear on screen. Scroll through the available sources by pushing the button up or down.

**To turn the TV off:** Press the middle of the button down and hold it down for a few seconds, the TV will turn into standby mode.

## Inserting the Batteries into the Remote

Lift the cover on the back of the remote upward gently. Install two **AAA** batteries. Make sure to match the + and - ends of the batteries in the battery compartment (observe the correct polarity) Replace the cover.

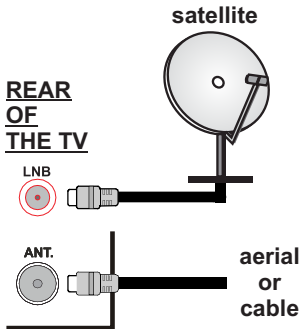


## Connect Power

**IMPORTANT:** The TV set is designed to operate on **220-240V AC, 50 Hz** socket. After unpacking, allow the TV set to reach the ambient room temperature before you connect the set to the mains. Plug the power cable to the mains socket outlet.

## Antenna Connection

Connect the aerial or cable TV plug to the **AERIAL INPUT (ANT)** socket or satellite plug to **SATELLITE INPUT (LNB)** socket located on the back of the TV.



## Notification

Manufactured under license from Dolby Laboratories.

## TRADEMARK ACKNOWLEDGMENT

“Dolby” and the double-D symbol are trademarks of Dolby Laboratories.



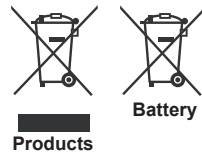
“HDMI, the HDMI logo and High-Definition Multimedia Interface are trademarks or registered trademarks of HDMI Licensing LLC.”



## Information for Users on Disposal of Old Equipment and Batteries

These symbols indicate that equipment with these symbols should not be disposed of as general household waste. If you want to dispose of the product or battery, please consider the collection systems or facilities for appropriate recycling.

**Caution:** “Pb” sign will occur below the crossed-out wheelie bin symbol if the battery contains lead.



“In conformity with the WEEE Regulation.”


## Specification

<b>TV Broadcasting</b>	PAL B/G D/K K I/I'
<b>Receiving Channels</b>	VHF (BAND I/III) - UHF (BAND U) - HYPERBAND
<b>Number of Preset Channels</b>	10000
<b>Channel Indicator</b>	On Screen Display
<b>RF Aerial Input</b>	75 Ohm (un-balanced)
<b>Operating Voltage</b>	220-240V AC, 50Hz.
<b>Audio</b>	German+Nicam Stereo
<b>Audio Output Power (WRMS.) (10% THD)</b>	2 x 6
<b>Power Consumption</b>	75 W
<b>Weight</b>	12,50
<b>TV Dimensions D x L x H (with foot)</b>	220 x 923 x 588
<b>TV Dimensions D x L x H (without foot)</b>	79/98 x 923 x 544
<b>Operation temperature and operation humidity:</b>	0°C up to 40°C, 85% humidity max



## Features

- Remote controlled colour LCD TV.
- Fully integrated digital/cable/satellite TV (DVB-T/C/S-S2)
- HDMI inputs are for connecting a device that has a HDMI socket.
- USB input.
- OSD menu system.
- Scart socket for external devices (such as DVD Players, PVR, video games, etc.)
- Stereo sound system.
- Teletext.
- Headphone connection.
- Automatic programming system.
- Manual tuning.
- Automatic power down after up to six hours.
- Sleep timer.
- Child lock.
- Automatic sound mute when no transmission.
- NTSC playback.
- AVL (Automatic Volume Limiting).
- PLL (Frequency Search).
- PC input.
- Plug&Play for Windows 98, ME, 2000, XP, Vista, Windows 7.
- Game Mode (Optional).
- Pixellence

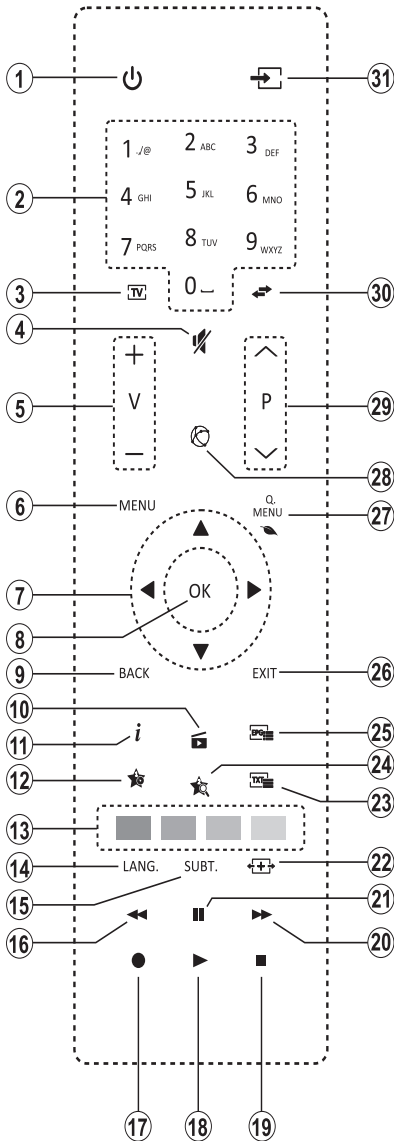
## Teletext

Press “” button to enter. Press again to activate mix mode. Press once more to exit. Follow the instructions displayed on digital teletext screen.

### Digital Teletext (for UK only)

Press “” button to view digital teletext information. Operate it with the coloured buttons, cursor buttons and the OK button. The operation method may differ depending on the contents of the digital teletext. Follow the instructions displayed on the digital teletext screen. When the “” button is pressed again, the TV returns to television broadcast.

# Remote Control



- Standby: Switches** On / Off the TV
- Numeric buttons:** Switches the channel, enters a number or a letter in the text box on the screen.
- TV:** Displays channel list / **Switches** to TV Source
- Mute:** Completely turns off the volume of the TV
- Volume +/-**
- Menu:** Displays TV menu
- Directional buttons:** Helps navigate menus, content etc. and displays the subpages in TXT mode when pressed Right or Left
- OK:** Confirms user selections, holds the page (in TXT mode), views channel list (DTV mode)
- Back/Return:** Returns to previous screen, opens index page (in TXT mode)
- Media browser:** Opens the media browsing screen
- Info:** Displays information about on-screen content, shows hidden information (reveal - in TXT mode)
- My button 1 (\*)**
- Coloured Buttons:** Follow the on-screen instructions for coloured button functions
- Language:** Switches among sound modes (analogue TV), displays and changes audio/subtitle language (digital TV, where available)
- Subtitles:** Turns subtitles on and off (where available)
- Rapid reverse:** Moves frames backwards in media such as movies

- 17. No function
- 18. **Play:** Starts to play selected media
- 19. **Stop:** Stops the media being played
- 20. **Rapid advance:** Moves frames forward in media such as movies
- 21. **Pause:** Pauses the media being played
- 22. **Screen:** Changes the aspect ratio of the screen
- 23. **Text:** Displays teletext (where available), press again to superimpose the teletext over a normal broadcast picture (mix)
- 24. **My button 2 (\*)**
- 25. **EPG (Electronic programme guide):** Displays the electronic programme guide
- 26. **Exit:** Closes and exits from displayed menus or returns to previous screen
- 27. **Quick Menu:** Displays a list of menus for quick access
- 28. No function
- 29. **Programme +/-**
- 30. **Swap:** Quickly cycles between previous and current channels or sources
- 31. **Source:** Shows all available broadcast and content sources

## Using My button 1 (\*)

Press MY BUTTON 1 for five seconds when on a desired source, channel or link, until the "MY BUTTON IS SET" message is displayed on the screen. This confirms that the selected MY BUTTON is now associated with the selected function.



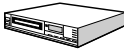



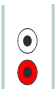


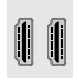

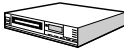



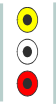






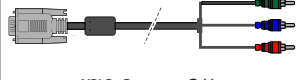




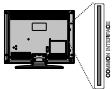


## Using My button 2 (\*)


This button's main function is to switch between DVB-T, DVB-C and DVB-S broadcasts. However, if you press MY BUTTON 2 for five seconds, you can set a function to it as described in My Button 1.

Note that if you perform first time installation, MY BUTTON 2 will return to its default function, switching between DVB-T, DVB-C and DVB-S broadcasts.



# Connections

Connector	Type	Cables	Device
	Scart Connection (back)		
	VGA Connection (back)		
 <b>SIDE AV</b>	PC/YpBPr Audio Connection (side)	 Side Audio YPbPr or PCConnection Cable	
	HDMI Connection (back)		
 <b>SPDIF</b>	SPDIF Connection (back)		
 <b>SIDE AV</b>	Side AV (Audio/Video) Connection (side)		
 <b>HEADPHONE</b>	Headphone Connection (side)		
	YPbPr Video Connection (side)	 YPbPr Connection Cable	
 <b>USB</b>	USB Connection (side)		
 <b>CI</b>	CI Connection (side)		

 **NOTE:** When connecting a device via the YPbPr or Side AV input, you must use a connection cable to enable connection.


See the illustrations above. | To enable PC audio, you will need to use the SIDE AV CONNECTION cable's WHITE & RED inputs. | If an external device is connected via the SCART socket, the TV will automatically switch to AV mode. | When receiving DTV channels (Mpeg4 H.264) or while in Media Browser mode, output will not be available via the scart socket. | When using the wall mounting kit (optional), we recommend that you plug all your cables into the back of the TV before mounting on the wall. | Insert or remove the CI module only when the TV is SWITCHED OFF. You should refer to the module instruction manual for details of the settings.

## Switching On/Off

### To Switch the TV On


Connect the power cord to the 220-240V AC, 50 Hz.

To switch on the TV from standby mode either:

Press the “” button, **P+** / **P-** or a numeric button on the remote control.

Press the side function switch until the TV comes on from standby.

### To Switch the TV Off

Press the “” button on the remote control or press the side function switch until the TV switches into standby mode.

**To power down the TV completely, unplug the power cord from the mains socket.**

**NOTE:** When the TV is switched to standby mode, the standby LED can blink to indicate that features such as Standby Search, Over Air Download or Timer is active. The LED can also blink when you switch on the TV from standby mode.

## First Time Installation

When turned on for the first time, the language selection screen is displayed. Select the desired language and press OK.

The First Time Installation (FTI) screen will be displayed next. Set your preferences using the navigation buttons and when finished, press OK to continue.


You can activate **Store mode** option to be available in “Other settings” menu and your TV's features will be illustrated on the top of the screen. A confirmation screen will be displayed. Select **YES** to proceed.

If Home Mode is selected, Store mode will not be available after the First Time Instal-

lation. Press **OK** button to continue.

## Aerial Installation

If you select **AERIAL** option from the **Search Type** screen, the television will search for digital terrestrial TV broadcasts.

 **NOTE:** You can press **MENU** button to cancel.

After all the available stations are stored, the Channel List will be displayed on the screen. If you like how the channels are sorted according to the LCN (\*), please select “Yes” and then press **OK**.

Press **MENU** button to quit channel list and watch TV.

(\*) LCN is the Logical Channel Number system that organizes available broadcasts in accordance with a recognizable channel sequence (if available).

## Cable Installation

If you select **CABLE** option and press **OK** button on the remote control. To continue, please select **YES** and press **OK**. To cancel operation, select **NO** and press **OK**. You can select frequency ranges from this screen.

Enter the frequency range manually by using the numeric button.

**NOTE:** Searching duration will change depending on the selected search step.

## Satellite Installation

If you select **Satellite** option from the **Search Type** screen, you can set a satellite and watch the satellite channels. When you select Satellite installation, **Antenna Type** menu will be displayed.

There are three types of antenna selection. You can select **Antenna type** as **Direct**, **Unicable** or **DiSEqC switch** by using “◀”

or “▶” buttons.

**Direct:** If you have a single receiver and a direct satellite dish, select this antenna type. After selecting **Direct**, another menu screen will be displayed. Select an available satellite and press **OK** to scan for services.

**Unicable:** If you have multiple receivers and a unicable system, select this antenna type. Press **OK** to continue. Configure settings by following instructions on the screen. Press **OK** to scan for services.

**DiSEqC switch:** If you have multiple satellite dishes and a **DiSEqC switch**, select this antenna type. After selecting **DiSEqC switch**, another menu screen will be displayed. You can set four **DiSEqC** options (if available). Press **GREEN** button to scan all satellites or press **YELLOW** button to scan only the highlighted satellite. To save and exit press **OK** button.

## Media Playback via USB Input

You can connect a 2.5” and 3.5” inch (hdd with external power supply) external hard disk drives or USB memory stick to your TV by using the USB inputs of the TV.

**IMPORTANT!** Back up your files before making any connections to the TV. Manufacturer will not be responsible for any file damage or data loss. Certain types of USB devices (e.g. MP3 Players) or USB hard disk drives/memory sticks may not be compatible with this TV. The TV supports FAT32 and NTFS disk formatting but recording will not be available with NTFS formatted disks.

While formatting a USB hard disk that has 1TB (Tera Byte) or more file capacity, you can experience problems with the formatting process. Do not repeatedly quickly plug and unplug the drive. This may cause physical damage to the USB player and USB device itself. Do not pull out USB

module while playing a file.




Some USB harddisk drives might not be supported

## Media Browser Menu

You can play photo, music, and movie files stored on a USB disk by connecting it to your TV. Connect a USB disk to one of the USB inputs located on the side of the TV. Pressing the Menu button while in the Media Browser mode will access the Picture, Sound and Settings menu options. Pressing the Menu button again will exit from this screen. You can set your Media Browser preferences by using the Settings Menu.

## Quick Menu

Quick Settings menu allows you to access some options quickly. This menu includes Power Save Mode, Picture Mode, Equalizer Settings, Favourites and Sleep Timer options. Press Q.MENU button on the remote control to view quick menu. See the following chapters for the details of the listed features.

<b>Loop/Shuffle Mode Operation</b>	
Start playback with ► and activate 	TV plays next file and loop the list.
Start playback with OK and activate 	The same file will be played in a loop (repeat).
Start playback with OK/► and activate 	The file will be played in a shuffle.

<b>TV Menu Features and Functions</b>	
<b>Mode</b>	<p>You can change the picture mode to suit your preference or requirements. Picture mode can be set to one of these options: Cinema, Game, Dynamic and Natural. While Mode option is highlighted, Pixellence demo mode will be displayed at the bottom of the menu screen.</p> <p>Pixellence Demo Mode function optimizes the TV's video settings and helps to acquire a better image quality. Press OK to start Pixellence Demo Mode for experiencing Pixellence quality. Press OK button to cancel. (Except Game Mode)</p>
<b>Contrast</b>	Sets the lightness and darkness values of the screen.
<b>Brightness</b>	Sets the brightness value for the screen.
<b>Sharpness</b>	Sets the sharpness value for the objects displayed on the screen.
<b>Colour</b>	Sets the colour value, adjusting the colors.
<b>Power Save Mode</b>	To set the Power Save Mode as Eco, Picture Off and Disabled. (When the Mode is Dynamic, Power Save mode is automatically set as disabled.)
<b>Backlight (Optional)</b>	This setting controls the backlight level. The backlight function will be inactive if the Power Save Mode is set to Eco. The backlight cannot be activated in VGA, Media Browser mode or while the picture mode is set to Game.
<b>Noise Reduction</b>	If the broadcast signal is weak and the picture is noisy, use the <b>Noise Reduction</b> setting to reduce the amount of noise.
<b>Advanced Settings</b>	
<b>Dyanmic Contrast</b>	You can change the Dynamic Contrast ratio to desired value.
<b>Colour Temp</b>	Sets the desired colour tone.
<b>Picture Zoom</b>	Sets the desired picture size from picture zoom menu. Note: Auto (Only available in Scart mode with SCART PIN8 high voltage/ low voltage switching)
<b>Film Mode</b>	Films are recorded at a different number of frames per second to normal television programmes. Turn this feature on when you are watching films to see the fast motion scenes clearly.
<b>Skin Tone</b>	Skin tone can be changed between -5 and 5.
<b>Colour Shift</b>	Adjusts the desired colour tone.
<b>RGB Gain</b>	You can configure the colour temperature values using the RGB Gain feature.
<b>Reset</b>	Resets the picture settings to factory default settings. (Except Game Mode)
<b>Autoposition (in PC mode)</b>	Automatically optimizes the display. Press OK to optimize.

<b>H Position (in PC mode)</b>	This item shifts the image horizontally to the right hand side or left hand side of the screen.
<b>V Position (in PC mode)</b>	This item shifts the image vertically towards the top or bottom of the screen.
<b>Dot Clock (in PC mode)</b>	Dot Clock adjustments correct the interference that appear as vertical banding in dot intensive presentations like spreadsheets or paragraphs or text in smaller fonts.
<b>Phase (in PC mode)</b>	Depending on the resolution and scan frequency that you input to the TV set, you may see a hazy or noisy picture on the screen. In such a case you can use this item to get a clear picture by trial and error method.

While in VGA (PC) mode, some items in Picture menu will be unavailable. Instead, VGA mode settings will be added to the Picture Settings while in PC mode.

<b>Sound Menu Contents</b>	
<b>Volume</b>	Adjusts the volume level.
<b>Equalizer</b>	Selects the equalizer mode. Custom settings can be made only when in user mode.
<b>Balance</b>	This setting is used for emphasizing left or right speaker balance.
<b>Headphone</b>	Sets headphone volume.
<b>Sound Mode</b>	You can select a sound mode. (If the selected channel supports).
<b>AVL (Auto-matic Volume Limiting)</b>	Function sets the sound to obtain fixed output level between programmes.
<b>Digital Out</b>	Sets digital out audio type.

### **Ayarlar Menüsü İçeriği**

<b>Conditional Access</b>	Controls conditional access modules when available.
<b>Language</b>	Configures language settings (may change depending on the country selected) Preferred and current settings will be available. Current settings can be changed only if the broadcaster supports.
<b>Parental</b>	Enter correct password to change parental settings. You can easily adjust menu lock, maturity lock(may change depending on the country selected) and child lock in this menu. You can also set new pin number.
<b>Timers</b>	Sets sleep timer to turn off the TV after a certain time. Sets timers for selected programmes.
<b>Date/Time</b>	Sets date and time.

<b>Sources</b>	Enables or disables selected source options.
<b>Satellite Settings</b>	Displays the satellite settings.
<b>Other Settings: Displays other setting options of the TV set:</b>	
<b>Menu Timeout</b>	Changes timeout duration for menu screens.
<b>Scan Encrypted Channels</b>	When this setting is on, the search process will locate the encrypted channels as well.
<b>Blue Background</b>	Activates or deactivates the blue background system when the signal is weak or absent.
<b>Software Upgrade</b>	To ensure that your TV always has the most up to date firmware.
<b>Application Version</b>	Displays application version.
<b>Hard of Hearing</b>	Enables any special feature sent from the broadcaster.
<b>Audio Description</b>	<p>Audio description refers to an additional narration track for blind and visually impaired viewers of visual media, including television and movies. You can use this feature, only if the broadcaster supports that additional narration track.</p> <p>Note: Audio description sound feature cannot be available in recording or time shifting mode..</p>
<b>Auto TV Off</b>	You can set the timeout value of auto off feature. When the timeout value is reached and the TV has not been operated for a selected time, the TV will go into standby mode.
<b>Standby Search (Optional)</b>	If the Standby Search is set to On, when the TV is in standby mode, available broadcasts will be searched. If the TV locates any new or missing broadcasts, a menu screen will be displayed, asking you whether or not to execute these changes. Channel list will be updated and changed after this process.
<b>Store Mode</b>	If you are displaying the TV in a store, you can activate this mode. Whilst Store Mode is enabled, some items in the TV menu may not be available.
<b>Power Up Mode</b>	This setting configures the power up mode preference.
<b>Biss Key</b>	Biss is a satellite signal scrambling system that is used for some broadcasts. If you need to enter BISS key on a broadcast, you can use Biss Key setting located in the Other Settings menu. Highlight Biss Key and press OK to enter keys on the desired broadcast.

## Install and Retune Menu Contents

<b>Automatic Channel Scan (Retune) (If available)</b>	Displays automatic tuning options. <b>Digital Aerial:</b> Searches and stores aerial DVB stations. <b>Digital Cable:</b> Searches and stores cable DVB stations. <b>Analogue:</b> Searches and stores analogue stations. <b>Digital Aerial &amp; Analogue:</b> Searches and stores aerial DVB and analogue stations. <b>Digital Cable &amp; Analogue:</b> Searches and stores cable DVB and analogue stations. <b>Satellite:</b> Searches and stores satellite stations.
<b>Manual Channel Scan</b>	This feature can be used for direct broadcast entry.
<b>Network Channel Scan</b>	Searches for the linked channels in the broadcast system.
<b>Analogue Fine Tune</b>	You can use this setting for fine tuning analogue channels. This feature is not available if no analogue channels are stored.
<b>First Time Installation</b>	Deletes all stored channels and settings, resets TV to factory settings.



## ■ General TV Operation

### Using the Channel List

The TV sorts all stored stations in the Channel List. You can edit this channel list, set favourites or set active stations to be listed by using the Channel List options.

### Configuring Parental Settings

To prohibit viewing of certain programmes, channels and menus can be locked by using the parental control system.

To display parental lock menu options, the PIN number should be entered. The factory default PIN number is **0000**. After coding the correct PIN number, parental settings menu will be displayed.

**Menu Lock:** Menu lock setting enables or disables the menu access.


**Maturity Lock:** When set, this option gets the maturity information from the broadcast and if this maturity level is disabled, disables access to the broadcast.

**Child Lock:** When Child Lock is set, the TV can only be controlled by the remote control. In this case the control panel buttons will not work.

**Set PIN:** Defines a new PIN number.

**Note:** If the Country option is set to France, you can use 4725 as the default code.

### Electronic Programme Guide (EPG)

Some, but not all channels send information about the current and next programmes. Press the  button to view the EPG menu.


**Red button (Prev Day):** Displays the pro-

grammes of previous day.

**Green button (Next day):** Displays the programmes of the next day.

**Yellow button (Zoom):** Expands programme information.

**Blue button (Filter):** Views filtering options.

**SUBTTL:** Press  button to view Select Genre menu. Using this feature, you can search the programme guide database in accordance with the genre. Info available in the programme guide will be searched and results matching your criteria will be listed.

**INFO(i):** Displays, in detailed, information on the programme selected.

**Numeric buttons (Jump):** Jumps to the preferred channel directly via numeric buttons.

**OK:** Displays programme options.

**Text (Search):** Displays “Guide Search” menu.

 **(Now):** Shows the current programme.

### Software Upgrade

Your TV is capable of finding and updating automatically via the Aerial/Cable/Satellite signal.

Software upgrade search via user interface  
Simply navigate on your main menu. Choose **Settings** and select **Other Settings** menu. In **Other Settings** menu navigate on to the **Software for Upgrade** item and press **OK** button to check for a new software upgrade.

## Troubleshooting & Tips

### TV will not turn on

Make sure the power cord is plugged in securely to wall outlet. The batteries in the remote control may be exhausted. Press the Power button on the TV.

### Poor picture

- Have you selected the correct TV system?
- Low signal level can cause picture distortion. Please check antenna access.
- Check if you have entered the correct channel frequency if you have done manual tuning.
- The picture quality may degrade when two devices are connected to the TV at the same time. In such a case, disconnect one of the devices.

### No picture

- No Picture means that your TV is not receiving a transmission. Have you selected the correct button on the remote control? Try once more. Also make sure the correct input source has been selected.
- Is the antenna connected properly?
- Is the antenna cable damaged?
- Are suitable plugs used to connect the antenna?
- If you are in doubt, consult your dealer.

### No sound

- Has the TV been set to mute? To cancel mute, press the "M" button, or increase the volume level.
- Sound is coming from only one speaker. Is the balance set to one extreme? See Sound Menu section.

### Remote control - does not operate

- The batteries may be exhausted. Replace the batteries.

### Input sources - can not be selected

- If you cannot select an input source, it is possible that no device is connected, if not
- Check the AV cables and connections if you have tried to connect a device.

## Information

### PC Input Typical Display Modes

The following table is an illustration of some of the typical video display modes. Your TV may not support all resolutions. Your TV supports up to 1920x1080.

Index	Resolution	Frequency
1	640x480	60 Hz
2	800x600	56 Hz
3	800x600	60 Hz
4	1024x768	60 Hz
5	1024x768	66 Hz
6	1280x768	60 Hz
7	1280x960	60 Hz
8	1280x1024	60 Hz
9	1360x768	60 Hz
10	1400x1050	60 Hz
11	1600x1200	60 Hz
12	1920x1080	60 Hz

### AV and HDMI Signal Compatibility

Source	Supported Signals	Available	
EXT (SCART)	PAL 50/60	○	
	NTSC 60	○	
	RGB 50	○	
	RGB 60	○	
Side AV	PAL 50/60	○	
	NTSC 60	○	
PC/YPbPr	480I, 480P	60Hz	○
	576I, 576P	50Hz	○
	720P	50Hz,60Hz	○
	1080I	50Hz,60Hz	○
	1080P	50Hz,60Hz	○
HDMI1 HDMI2	480I	60Hz	○
	480P	60Hz	○
	576I, 576P	50Hz	○
	720P	50Hz,60Hz	○
	1080I	50Hz,60Hz	○
	1080P	24Hz, 25Hz 30Hz, 50Hz, 60Hz	○

### (X: Not Available, O: Available)

In some cases a signal on the LCD TV may not be displayed properly. The problem may be an inconsistency with standards from the source equipment (DVD, Set-top box, etc.). If you do experience such a problem please contact your dealer and also the manufacturer of the source equipment.

## Supported File Formats for USB Mode

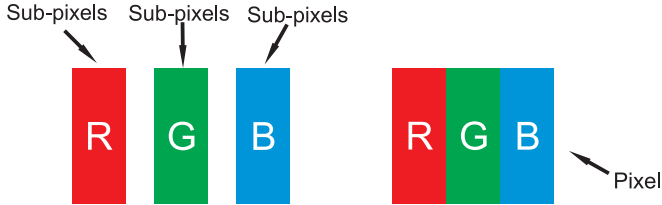
Media	File Extension	Format		Remarks (Maximum resolution/ Bit rate etc.)
		Video	Audio	
Movie	mpg, mpeg	MPEG1, MPEG2		MPEG1: 768x576 @30P MPEG2:1920x1080 @ 30P
	vob	MPEG2		1920x1080 @ 30P
	mp4	MPEG4, Xvid , H.264		
	mkv	H.264, MPEG4,VC-1		
	avi	MPEG2, MPEG4, Xvid , H.264		
	flv	H.264/VP6/ Sorenson		H.264/VP6:1920x1080 @ 30P Sorenson: 352x288 @30P
	3gp	MPEG4 , H.264		1920x1080 @ 30P
Music	.mp3	-	MPEG 1 Layer 2	32Kbps ~ 448Kbps(Bit rate) 32K, 44.1k, 48k Hz,16K, 22.05K, 24K Hz (Sampling rate)
			MPEG 1 Layer 3	32Kbps ~ 320Kbps(Bit rate) 32K, 44.1k, 48k Hz,16K, 22.05K, 24K Hz,8K, 11.025K, 12K Hz (Sampling rate)
Photo	.jpg .jpeg	Baseline JPEG	-	max WxH = 17000x10000 4147200bytes
	.	Progres- sive JPEG	-	max WxH = 4000x4000 3840000bytes
	.bmp	-	-	max WxH = 5760x4096 3840000bytes
Subtitle	.sub .srt	-	-	-

## Dear Customer;

This appliance is manufactured with TFT LCD Display technology.

An image is created with colour light points called LCD pixels in TFT-LCD appliances.

Each pixel consists of 3 sub-pixels [fixed colour (red, green, blue) light points].



As a requirement of production technologies, the abovementioned sub-pixels may cause “sub-pixel errors” by way of lighting continuously or remaining dim continuously.

Please consider the following explanation about a possible sub-pixel error.

This problem can be encountered during the production phase as well as during use.

### Sub-pixel errors are mainly 2 types.

**Type 1 :** The sub-pixel lighting continuously (may be red, green or blue)

**Type 2 :** The sub-pixel which is continuously dim (seems black)

The sub-pixel errors determined according to the ISO 13406-2 standard are given in the following table.

Type	Explanation	Quantity	Note
Type1	Random(at 5 mm or higher intervals)	2	Within the compass of the criterion, not intervened
	Adjacent 2 pixel	1	Within the compass of the criterion, not intervened
	Adjacent 3 or more pixel		Off-criterion
Type2	Random(at 5 mm or higher intervals)	7	Within the compass of the criterion, not intervened
	Adjacent 2 pixel	2	Within the compass of the criterion, not intervened
	Adjacent 3 or more pixel		Within the compass of the criterion, not intervened
<b>Type1 and Type2 Total</b>		7	Kriter Dahildir, müdahale edilmez.

# IMPORTANT WARNINGS

## 1. Rights reserved by the manufacturer:

The manufacturer reserves the right to change the features stated in the product or in the user's manual of the product without giving any information, when required by the improvements in technology.

## 2. Warnings about Screen Technology:

Due to TFT and Plasma technologies, there may be inactive or continuously shining white, red or blue pixels in the screen. This does not affect the performance of the product, and it is not a failure. The related details are given in the related pages of the user's manual. The manufacturer does not have any responsibility in the cases within the compass of the criteria.

## 3. A continuous fixed image on the screen:

Due to TFT and Plasma technologies, "burning" effect may arise in the screen after a continuous fixed image on the screen, displaying the same background continuously or watching a 4:3 video on a 16:9 television for a long time. In order to avoid this effect, it is highly recommended that you follow the followings.

- Do not watch a fixed image continuously.
- Do not watch videos in the format of 4:3 in your television which supports the format of 16:9.
- Try to use contrast and brightness at a minimum level.

## 4. In Full HD products;

The expected performance may not be achieved in TV broadcasts and the broadcasts of satellite receivers which are not supported by other sources in terms of high definition, DVD players or cable television; and in these broadcasts, mosaic images may occur, sharpness and resolution of the image may be low; some effects may arise on the screen. This is not a failure. It is advisable to watch high definition broadcasts for your TV which supports high definition (1920x1080) to work with a high performance as a requirement of the Full HD technology. The expected performance may not be achieved in TV broadcasts and the broadcasts of satellite receivers which are not supported by other sources in terms of high definition, DVD players or cable television; and in these broadcasts, mosaic images may occur, sharpness and resolution of the image may be low; some effects may arise on the screen. This is not a failure. If your appliance supports high definition, it is recommended that you use high definition broadcast sources in order to achieve a high screen

performance as a requirement of the high definition (HD) technology.

### **5. About Working Sound of the Appliance:**

A working sound may be generated in the electronic circuits in your appliance as a requirement of its technology depending on the current on it while running or in standby status. This sound can sometimes be heard depending on the sensitivity of human ear and watching distance although it is within the compass of the standards. This sound does not affect the performance of your appliance and it is not a failure.

### **6. Make sure that the panel (screen) of your appliance is never subjected to any external mechanical impact:**

The panels (screens) of the TFT-LCS televisions are not only a piece of glass; on the contrary they are composed of layers. If your appliance is damaged in its panel (screen) which is the front part by an external impact, the inner layer of the screen might be broken / cracked even when no break/crack arises in the layer of the screen which is the closest to the outer environment. This can be technically detected by the authorized service. Therefore, make sure that the panel (screen) of your appliance is never subjected to any external mechanical impact. Otherwise, as any damage “caused by an external hit” is considered as a usage error, the manufacturer will not have any legal responsibility.

### **7. About the use of the appliance:**

The appliance you purchased was produced for home-type use, and it can be used only at home and for the specified purposes, not for commercial or collective use. Otherwise, the manufacturer and the dealer will not be responsible for the failures within the period of warranty and free repair, which is determined in the provisions of the Act on the Protection of Consumers.

# GARANTİ BELGESİ

## MALIN

Cinsi TELEVİZYON

Markası VESTEL

Modeli

Seri No

Teslim Tarihi ve Yeri

Azami Tamir Süresi 20 İşgünü

Garanti Süresi 2 Yıl

## SATICI FİRMANIN

Unvanı

Adresi

Tel-Faks

E-posta

Fatura Tarihi

Fatura No

Kaşe ve İmza

## ALICININ

Adı, Soyadı

Adresi

Tel

### ÜRETİCİ FIRMA:

Vestel Elektronik Sanayi ve Ticaret A.Ş.  
Organize Sanayi Bölgesi 45030  
Manisa - Türkiye  
Tel: 0850 222 4 123  
Web: www.vestel.com.tr/destek  
E-posta: vmh@vestel.com.tr

### TÜRKİYE GENEL DAĞITICISI:

Vestel Ticaret A.Ş.  
Levent 199 Büyükdere Cad. No:199 34394  
Şişli/İstanbul - Türkiye  
Tel: 0850 222 4 123  
Web: www.vestel.com.tr/destek  
E-posta: vmh@vestel.com.tr

Genel Müdür  
**Ergün Güler**

 Zorlu Holding kuruluşudur.

# VESTEL



## GARANTİ ŞARTLARI

1. Garanti süresi malın teslim tarihinden itibaren başlar ve 2 yıldır.
2. Malın bütün parçaları dahil olmak üzere tamamı firmamız garantisine kapsamındadır.
3. Malın garanti süresi içerisinde arızalanması durumunda, tamirde geçen süre garanti süresine eklenir. Malın tamir süresi en fazla 20 iş günüdür. Bu süre mala ilişkin arızanın servis istasyonuna, servis istasyonunun olmaması durumunda, malın satıcısı, bayii, acentası, temsilciliği, ithalatçısı veya üreticisinden birisine bildirim tarihinden itibaren başlar. Malın arızasının, 10 iş günü içinde giderilmemesi halinde; üretici veya ithalatçı, malın tamiri tamamlanıncaya kadar, benzer özelliklere sahip başka bir malı tüketicinin kullanımına tahsis etmek zorundadır.
4. Malın garanti süresi içinde, gerek malzeme ve işçilik, gerekse montaj hatalarından dolayı arızalanması halinde, işçilik masrafı, değiştirilen parça bedeli ya da başka herhangi bir ad altında hiçbir ücret talep edilemsizin tamiri yapılacaktır.
5. Tüketicinin tamir hakkını kullanmasına rağmen malın;
  - a) Garanti süresi içinde tekrar arızalanması,
  - b) Tamiri için gereken azami sürenin aşılması,
  - c) Tamirinin mümkün olmadığını, yetkili servis istasyonu, satıcı, üretici veya ithalatçı tarafından bir raporla belirlenmesi, durumlarında; tüketici malın bedel iadesini, ayıp oranında bedel indirimini veya malın ayıpsız misli ile değiştirilmesini satıcıdan talep edebilir. Satıcı, tüketicinin talebini reddedemez. Bu talebin yerine getirilmemesi durumunda satıcı, üretici ve ithalatçı müteselsilen sorumludur.
6. Malın kullanma kılavuzunda yer alan hususlara aykırı kullanılmasından kaynaklanan arızalar garanti kapsamı dışındadır.

7. Garanti belgesi ile ilgili olarak çıkabilecek sorunlar için T.C. Gümrük ve Ticaret Bakanlığı Tüketicinin Korunması ve Piyasa Gözetimi Genel Müdürlüğü'ne başvurulabilir.

## GARANTİ YÜKÜMLÜLÜĞÜ - MÜŞTERİNİN DİKKAT ETMESİ GEREKEN HUSUSLAR

1. Garanti Belgesi üzerinde mamulün orijinal seri numarasında tahrifat yapıldığı hallerde garanti geçersizdir.
  2. Garanti yükümlülüğünün geçerli olabilmesi için, VESTEL yetkili personelinden ya da yetkili servislerinden başka hiçbir kimsenin, hiçbir şekilde cihazın tamir ve tadiline müdahale etmemesi gerekmektedir.
  3. Arızalı cihazın tamir yerini (cihazın kullanıldığı yer veya servis atölyesi) ve şeklini yetkili servis belirler.
  4. Aşağıda açıklanan koşullarda arızalı cihaz garanti kapsamına girmez:
    - a) Cihaza bağlanan dış donanımdan (regülatör, kesintisiz güç kaynağı vb.) kaynaklanan arızalar,
    - b) Anormal voltaj düşüklüğü veya fazlalığından, hatalı elektrik tesisatından, cihazın etiketinde belirtilenden farklı bir şebeke gerilimine bağlanmasıyla oluşan arızalar,
    - c) Malın tesliminden sonraki nakiller ve yerleştirme sonucu (düşme, aşırı sarsılma, darbe vs.) oluşabilecek arızalar,
    - d) Cihazın kullanım hatalarından meydana gelen dış ve iç yüzeylerdeki bozulma, çizilme, kırılmalar ve arızalar,
    - e) Doğa olaylarının (yıldırım, sel, su baskını, deprem, yangın vs.) yol açacağı arızalar.
- Bu gibi durumlarda arızalı cihaz, VESTEL yetkili uzmanları tarafından tamir edilecek, standart tamir ücreti alınacaktır.
5. Garanti Belgesi'nin tekemmül ettirilerek tüketiciye verilmesi sorumluluğu tüketicinin malı satın aldığı yetkili satıcı, acente ya da temsilciliklere aittir. Garanti Belgesi, satın alınan

mala ilişkin faturanın tarihi ve sayısı ile seri numarasını içermek zorundadır.

## MÜŞTERİ'NİN SEÇİMLİK HAKLARI

Müşteri; malın 6502 sayılı Tüketicinin Korunması Hakkında Kanun hükümleri uyarınca ayıplı olduğunun anlaşılması durumunda, ayıp daha sonra ortaya çıkmış olsa bile, malın müşteriye teslim tarihinden itibaren iki yıllık zamanasımı süresi içinde;

1. Satılanı geri vermeye hazır olduğunu bildirecek sözleşmeden dönme,
2. Satılanı alıyokup ayıp oranında satış bedelinden indirim isteme, seçimli haklarından birini Satıcıya karşı;
3. Aşırı bir masraf gerektirmediği takdirde, bütün masrafları satıcıya ait olmak üzere satılanın ücretsiz onarılmasını isteme,
4. İmkân varsa, satılanın ayıpsız bir misli ile değiştirilmesini isteme, seçimli haklarından birini ise Satıcıya, üretici veya ithalatçıya karşı kullanabilir.

Ücretsiz onarım veya malın ayıpsız misli ile değiştirilmesinin satıcı için orantısız güçlükleri beraberinde getirecek olması hâlinde tüketici, sözleşmeden dönme veya ayıp oranında bedelden indirim haklarından birini kullanabilir.

Müşteri; şikâyet ve itirazları konusundaki başvurularını Tüketicî Mahkemelerine ve Tüketicî Hakem Heyetlerine yapabilir.

# MEMNUN ETMEK GÖREVİMİZ TEŞEKKÜR ALMAK HEDEFİMİZ

Satış sonrası en iyi hizmeti sunabilmek için buradayız.



- Vestel Müşteri Hizmetleri tüm kanallardan iletilen taleplerinizi alır.
- Talebinizle ilgili gerekli incelemeleri ve analizini gerçekleştirir.
  - Talebiniz hakkında sizi bilgilendirir.
- Talebiniz doğrultusunda memnuniyet hedefiyle hizmet verilmesini sağlar.\*
  - Talebinizi teşekkür alma hedefiyle sonuçlandırır.

## MÜŞTERİ HİZMETLERİ

0850 222 4 123  
vestel.com.tr  
vmh@vestel.com.tr



VESTEL  
MOBİL ASİSTAN



Canlı  
Destek



iOS



ANDROID

\* Tüketici 4. adımda memnun kalmadığı takdirde 2. adıma geri dönlür.  
Süreç tekrar gerçekleştirilir, 2. adımdan devam edilir.

# VESTEL