

VESTEL

TEK KAPILI BUZDOLABI

KULLANIM KILAVUZU

RETRO ST330 BEJ

RETRO ST330 YEŞİL

RETRO ST330 PEMBE

RETRO ST330 KIRMIZI

RETRO ST330 TURUNCU

Değerli Müşterimiz,

Öncelikle doğa ve teknoloji dostu bir **VESTEL** ürününü tercih ettiğiniz için sizi kutlarız. Beklentilerinizin üzerinde ürün sunmayı amaç edinen VESTEL, modern tesislerinde özenle üretilen, titiz kalite kontrollerinden geçirilen Tek Kapılı buzdolabını kullanımınıza sunmaktadır.

Bu kullanım kılavuzu size cihazınızın kullanımında yol gösterecektir; cihazınızın en ileri teknolojik çözümler içerdiğini ve kullanımının son derece kolay olduğunu göreceksiniz.

Cihazınız, gerekli olan özeni ve bakımı sağladığınız takdirde size uzun yıllar hizmet edecektir. Cihazınızı kullanırken keyif almanızı diliyoruz. Bu ürün, çevreye saygılı **VESTEL BEYAZ EŞYA A.Ş.** tesislerinde doğaya zarar vermeden üretilmiştir.

Güvenlikle İlgili Önemli Bilgiler

Cihazınızı hızlı bir biçimde tanımak ve tüm fonksiyonlarından eksiksiz faydalanmak için, lütfen bu kılavuzdaki talimatları dikkatli bir şekilde okuyun ve ileride tekrar incelemek için saklayınız.

Bu kullanım kılavuzu, cihazınızın ilk kullanımı, kurulumu, güvenliği, kullanım amaçları, temizliği ve bakımı, sorun giderme ile ilgili önemli bilgiler içermektedir.

Kullanım kılavuzundaki talimatlara uyun.

Buzdolabının montaj işlemi sadece Vestel Yetkili Servisi tarafından yapılmalıdır.



Kişisel bir yaralanma veya maddi hasar riski olduğunu gösterir.



Patlama / yangın tehlikesi riski olduğunu gösterir.



Fişi prizden çıkartılması gerektiğini / cihazın enerjisinin kesilmesinin gerektiğini gösterir.



İşin yetkili teknik servis tarafından yapılması ya da İletişim Merkezi'nin aranması gerektiğini gösterir.


İçindekiler


Güvenlik Uyarıları	4
Cihazı Kullanırken Dikkat Edilmesi Gereken Güvenlik Bilgileri	4
Buzdolabınızı Kullanmadan Önce	9
Kurulumda Dikkat Edilmesi Gereken Güvenlik Bilgileri	9
Genel Görünüm	12
Sıcaklık Ayarları	13
Yaz-Kış Anahtarı	13
Sıcaklık Ayarları İle İlgili Uyarılar	14
Aksesuar Bilgileri.....	15
Dondurucu Kapak Açık/Kapalı Göstergesi	15
Buz Kabı	15
Buz Kazıma Küreği.....	15
Turbo fan	16
Katlanır Raf.....	16
Yiyeceklerin Yerleştirilmesi.....	17
Soğutucu Bölme	17
Dondurucu Bölme	18
Temizlik ve Bakım	22
Eritme.....	22
Ampulün Değiştirilmesi	23
Sorun Giderme	24
Eski ve Kullanım Dışı Buzdolapları	28
Müşterinin Seçimlik Hakları	28
Teknik Özellikler	29
Enerji Tasarrufu İçin Öneriler	30


Güvenlik Uyarıları


Cihazı Kullanırken Dikkat Edilmesi Gereken Güvenlik Bilgileri


- Bu kullanım kılavuzunu her zaman cihazınızla birlikte muhafaza edin. Cihazınızı ödünç verdiğinizde bu kullanım kılavuzunu da cihazınızla birlikte verin.
- Kullanım kılavuzunu cihazınızı kullanmadan önce, yanık, elektrik çarpması, yangın veya yaralanma riskini azaltmak için dikkatlice okuyun ve cihazınızın çalıştırılması, sorun giderilmesi ve temizliğiyle ilgili talimatlara uyun.


 **UYARI:** Cihazın mahfazasında veya gövdesinde bulunan havalandırma deliklerini açık tutunuz.

 **UYARI:** Buz çözme işlemini hızlandırmak için mekanik araçlar veya başka yapay yöntemler kullanmayın.

 **UYARI:** Üretici tarafından önerilmedikçe, cihazın yiyecek saklanan kısımlarında elektrikli cihazlar kullanmayın.

 **UYARI:** Buzdolabının soğutucu gaz devresine zarar vermeyin.

 **UYARI:** Ürünün dengesizliğinden kaynaklanabilecek zararlardan kaçınmak için, talimatlara uygun olarak ürün sabitlenmelidir.

 • Eğer ürününüz soğutucu akışkan olarak R600a kullanıyorsa –bu bilgiyi soğutucudaki etiketten görebilirsiniz- taşıma ve montaj sırasında soğutma elemanlarının hasar görmemesi için dikkatli olunması gerekir. R600a çevre dostu ve doğal bir gaz olmasına karşın patlayıcı özelliğe sahip olduğundan, soğutma elemanlarındaki herhangi bir hasar nedeniyle oluşacak bir sızıntı sırasında buzdolabınızı açık alev veya ısı kaynağından uzaklaştırıp cihazın bulunduğu ortamı birkaç dakika süreyle havalandırınız.

• Cihazın içerisinde yanıcı içeriği bulunan aerosol kutuları gibi patlayıcı maddeler bulundurmuyun.

• Bu cihaz kapalı mekanlarda ev ve benzeri yerlerde kullanılmak üzere tasarlanmıştır. Örneğin;

– Dükkanlarda, mağazalarda, ofislerde ve diğer çalışma ortamlarının personel mutfaklarında;

- Çiftlik evleri;
- Otel, motel ve diğer konaklama tesislerinin müşterileri tarafından odalarında kullanım;
- Yatak ve kahvaltı sunan yerler.
- Yiyecek içecek hizmeti ve benzer perakende olmayan uygulamalarda.
- Cihaz ticari ya da toplu kullanıma uygundur.
- Cihazınızı sadece açıklanan kullanım amacına göre kullanın. Bu kullanım kılavuzunda açıklanmış olan talimatları izleyin.
- Cihazınız kullanım amacının dışında kullanıldığında ve/veya kullanımı başka bir şekilde yapıldığında, tehlikeli durumlar yaratabilir veya tehlikeye neden olabilir.
- Cihazınızın üretim ve kullanım amacı dışındaki amaçlar için kullanılması sonucunda cihazınızda oluşabilecek olan hasarlar ve arızalardan dolayı sorumluluk kabul edilmeyecektir. Böyle bir durum ürünün garantisinin iptaline sebep olacaktır.
- Bu tür hasarlar, sadece kullanıcı tarafından karşılanır.
- Eğer besleme kablonuz prize

uygun değilse, herhangi bir tehlikeyi önlemek amacıyla besleme kablosu yetkili servis tarafından değiştirilmelidir.

- Besleme kablonuz zarar görmüşse kablosu yetkili servis ya da yetkili kişiler tarafından değiştirilmelidir.
- Buzdolabınızın şebeke kablosuna topraklı özel fiş takılmıştır. Bu fiş en az 16 amper değerinde topraklı özel priz ile kullanılmalıdır. Evinizde böyle bir priz yok ise, uzman bir elektrikçiye yaptırınız.
- Cihazı sadece AC akımına ve topraklı prize bağlayın. Topraklama yapılmadan kullanma sonucu meydana gelebilecek zararlardan üretici firma sorumlu değildir.
- Olası elektrik çarpmalarını önlemek için cihazınızın elektrik prizindeki topraklama hattının ve elektrik kaçağı koruma devresinin uygun durumda olduğundan emin olun.



**Cihazınızı asla
aşağıdaki durumlarda
kullanmayın:**

- Cihaz, lambası, fiş veya elektrik kablosu hasarlı ise,

- Cihaz düşürülürse, gözle görülür hasar belirtisi varsa veya düzgün çalışmazsa,
- Cihaz, elektrikli parçalar görülecek şekilde hasar görmüşse,
- Cihaz ıslanmışsa, su veya diğer sıvıların içine düşmüşse, sel baskınına maruz kalmışsa, elektriksel parçaları suyla temas etmişse,
- Cihazdan garip bir ses, duman ve koku gelirse.

Eğer yukarıdaki durumlardan birisi tespit edilirse, cihazınızı hemen kapatın, güç bağlantısını kesin ve yetkili servisle irtibata geçin. Hasarlı bir cihaz ya da cihazın hasarlı parçaları ciddi yaralanmalara ve yangına neden olabilir.

- Cihazınızda herhangi bir arıza meydana gelirse, cihazı kendiniz tamir etmeye kalkışmayın. Cihazı sökmeyin, yanlış bir şekilde tekrar monte edilirse, kullanılırken elektrik çarpması riskine neden olabilir. Cihazın içinde kullanıcı tarafından tamiri yapılabilecek parça yoktur.
- Üretici tarafından tavsiye edilmeyen aksesuarların kullanılması cihaz hasarına ve yaralanmalara neden olabilir.

- Bu cihaz, 8 yaş ve üzeri çocuklar ve fiziksel, işitsel veya akllı yeteneklerinde kayıp olan veya tecrübe ve bilgi yoksunluğu çeken kişiler tarafından denetim veya cihazın güvenli kullanımı ile ilgili talimatların verilmesi ve içerdiği tehlikelerin anlaşılması durumunda kullanılabilir.
- Çocuklar cihaz ile oynamamalıdır. Çocukların kapıya tutunup sarkmalarına izin vermeyin.
- Temizleme ve kullanıcı bakımı, gözetimsiz çocuklar tarafından yapılmamalıdır.
- Eski buzdolabınız kilidi olan bir buzdolabıysa, atmadan önce kilidini kırın veya çıkartın; çünkü çocuklar oynarken içine girerek kendilerini kilitleyebilir ve bir kazaya neden olabilir.
- Cihazı yalnızca tip levhası üzerindeki bilgilere göre bağlanmalı ve çalıştırılmalıdır. Cihazı kullanmadan önce elektrik şebekesinin gerilim değerinin cihazın anma değerleri plakasında belirtilen değer ile uyumlu olduğunu kontrol edin.
- Elektrik çarpması riskini önleyebilmek için cihazınızı açık hava koşullarında ve ıslak zeminler üzerinde kullanmayın.

- Fişî prizden çıkartırken mutlaka fişten tutun ve dışı doğru çekin, kablodan çekmeyin.
- Cihaz beyan artık çalışma akımı 30 mA aşmayan bir artık akım cihazı (RCD) üzerinden beslenmelidir.
- Çoklu priz ve uzatma kablosu kullanmayınız.
- Hasarlı, yırtılmış veya eskimiş kablolu fişî prize sokmayınız. Asla kabloyu çekmeyiniz, bükmeyiniz veya hasar vermeyiniz.
- Bıçak ve benzeri sivri uçlu aletlerle buzu kırmayınız veya kazımayınız.
- Herhangi bir elektrik çarpmasına sebebiyet vermemek için fişî prizden kesinlikle ıslak elle takıp çıkarmayınız.
- Buzdolabınızın dondurucu bölümüne cam şişe ve kutulardaki asitli içecekleri kesinlikle koymayınız. Şişe ve kutular patlayabilir.
- Patlayıcı ve yanıcı maddeleri emniyetiniz açısından buzdolabınıza koymayınız. Alkol oranı yüksek içkileri, cihazınızın soğutucu bölümüne ağızlarını sıkı bir şekilde kapatarak ve dik olarak yerleştirin.
- Dondurucu bölümü içinde üretilen buzu çıkarırken elinizin temas etmesinden sakınınız, buz yanıklara ve / veya kesiklere neden olabilir.
- Dondurulmuş yiyeceklere ıslak elle dokunmayın. Dondurma ve buz küplerini, dondurucu bölümünden çıkarır çıkarmaz yemeyin.
- Dondurulan yiyecekler çözülürken tekrar dondurmuyunuz. Gıda zehirlenmesi gibi sorunlara sebep olabileceğinden sağlığınıza açısından tehlike yaratabilir.
- Ambalaj malzemeleri çocuklar için tehlikelidir. Bütün ambalaj malzemelerini çocukların ulaşamayacakları bir yerde muhafaza edin.
- Ürün uzun süre kullanılmıyacaksa, cihazın fişini prizden çekin.
- Aşağıdaki durumlarda cihazın fişinin prizden çekilerek elektriğinin kesildiğinden emin olun:
 - Kurulum işleminden önce,
 - Temizlik ve bakım işleminden önce,
 - Tamir işlemlerinden önce.

Temizlik ve Bakım Sırasında Dikkat Edilecek Güvenlik Bilgileri

- Cihazı “Temizlik ve Bakım” bölümünde anlatıldığı gibi düzenli bir şekilde temizleyin. Cihazın temizlik ve bakımına başlamadan önce mutlaka cihazın fişini prizden çekin.
- Cihazınızı su dökerek yıkamayın.
- Cihazınızın iç ve dış kısmını ılık ve sabunlu su ile yumuşak bir bezle veya süngerle silin.

UYARI: Elektrik çarpma tehlikesi! Cihazınızın içini, parçalarını ve aksesuarlarını temizledikten sonra iyice kurularak dolabınıza yerleştirin. Cihazınızı çalıştıracığınız zaman cihazınızın, aksesuarlarının ve parçalarının kuru olduğundan emin olun. cihazınızın elektrikli parçalarının içine su girmesi cihazınızda ciddi hasarlara sebep olacaktır.

Taşıma ve Nakliye Sırasında Dikkat Edilmesi Gereken Güvenlik Bilgileri

- Buzdolabını taşıırken ve yerleştirirken soğutucu gaz devresine zarar vermeyin.

- Taşıırken ürünün içerisindeki aksesuarların zarar görmemesi için aksesuarları sabitleyiniz.
- Cihazınızı taşıırken ve kullanımı sırasında, cihazınızı 45 dereceden fazla yatırmayın, aksi takdirde kompresör hasar görecektir.
- Cihazınızda kapı kolu varsa, kapı kolundan tutup taşıma veya yer değiştirme yapmayın.
- Orjinal ambalaj ve köpükler, tekrar taşıma için (isteğe bağlı olarak) saklanabilir.
- Tekrar taşıma durumunda buzdolabınızı kalın ambalaj, bant veya sağlam iplerle bağlamalı ve ambalaj üzerindeki taşıma kurallarına mutlaka uymalısınız.
- Yer değiştirme ve taşıma sırasında önce buzdolabınızın içindeki hareket edebilen parçaları (raflar, aksesuarlar, sebzelik vs.) çıkartınız veya dolap içine bantlayıp sarsıntıya karşı sağlamlaştırınız.

Sorumluluk Sınırlaması

Bu kılavuzda yer alan tüm teknik bilgiler, kullanım talimatları, cihazın alıřtırılması ve bakımı, cihazınızla ilgili son bilgileri ierir. Üretici firma, bu kullanım kılavuzundaki talimatlara uyulmaması, cihazın kullanım amacı dıřında kullanılması, yetkili olmayan onarım iřlemleri, cihaz üzerinde izin verilmeyen deęiřikliklerin yapılması ve üretici firma tarafından onaylanmamıř yedek paraların kullanılması nedeniyle oluřabilecek hasar ve yaralanmalar iin herhangi bir sorumluluk kabul etmez.

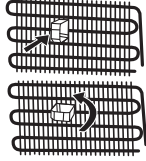
■ Buzdolabınızı Kullanmadan Önce

Kurulumda Dikkat Edilmesi Gereken Güvenlik Bilgileri

- Kurulum ve tamir iřlemlerini her zaman Yetkili Servise yaptırın. Yetkili olmayan kiřiler tarafından yapılan iřlemler nedeniyle doęabilecek zararlardan üretici firma sorumlu tutulamaz. **Yetkili teknik servise ulařmak iin İletişim Merkezi numarasını arayın.**
- Kurulum iřleminde sonra elektrik fiři kolayca erişilebilir olmalıdır.
- Buzdolabınızı kullanmaya bařlamadan önce iletişim merkezi numarasını arayarak size en yakın yetkili servise ulařabilir, buzdolabınızın kurulması, alıřtırılması ve kullanılması konusunda yardım talebinde bulunabilirsiniz.
- Buzdolabınızı doęrudan güneř iřığına maruz kalmayacak uygun bir yere yerleřtiriniz. Buzdolabınız açık havada kullanılmamalı ve yaęmur altında kalmamalıdır.
- Ocak, fırın, kalorifer peteęi ve soba gibi ısı kaynaklarından en

az 50 cm, elektrikli fırınlardan ise en az 5 cm uzakta olmalıdır.

- Buzdolabınızın üstüne ağır eşya koymayınız ve üstten en az 15 cm boşluk kalacak şekilde uygun bir yere yerleştiriniz.
- Buzdolabınız, bir derin dondurucu ile yan yana yerleştirilirse aralarında en az 2 cm açıklık bırakılması, dış yüzeyde nem yoğunlaşmasını önlemek açısından gereklidir.
- (Cihazınızda varsa) Kondenserin (arkadaki siyah kanatlı kısım) duvara dayanmaması için size verilen mesafe ayar plastığını şekilde gösterildiği gibi 90° döndürerek takınız.
- Buzdolabı montajında duvar ile buzdolabının arka bölgesi arasındaki boşluk 75 mm'yi aşmamalıdır.
- Buzdolabınızın düzgün ve sarsıntısız çalışması için ayarlanabilir ön ayakların uygun yüksekliğe getirilerek karşılıklı olarak dengelenmesi gerekir. Bunu, ayarlı ayakları saat yönünde (ya da ters yönde) çevirerek sağlayabilirsiniz. Bu işlem, yiyecekler dolaba yerleştirilmeden önce yapılmalıdır.



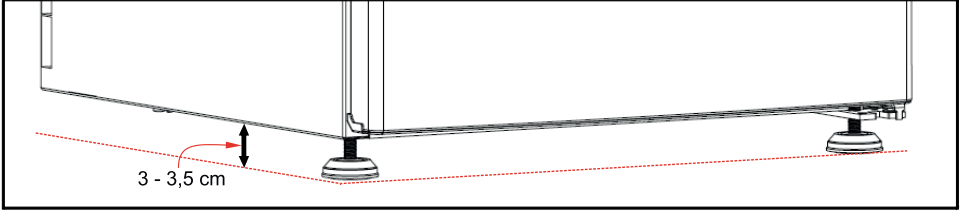
- Buzdolabınızı kullanmadan önce, bir çay kaşığı yemek sodası katacağınız ılık su ile bütün parçalarını silip daha sonra temiz su ile durulayarak kurulayınız. Temizlik işlemi bittikten sonra tüm parçaları yerlerine yerleştiriniz.
- Buzdolabınızın altında hava dolaşımını engelleyecek halî, kilim vs. olmamalıdır.

Kapının Açılış Yönünün Değiştirilmesi

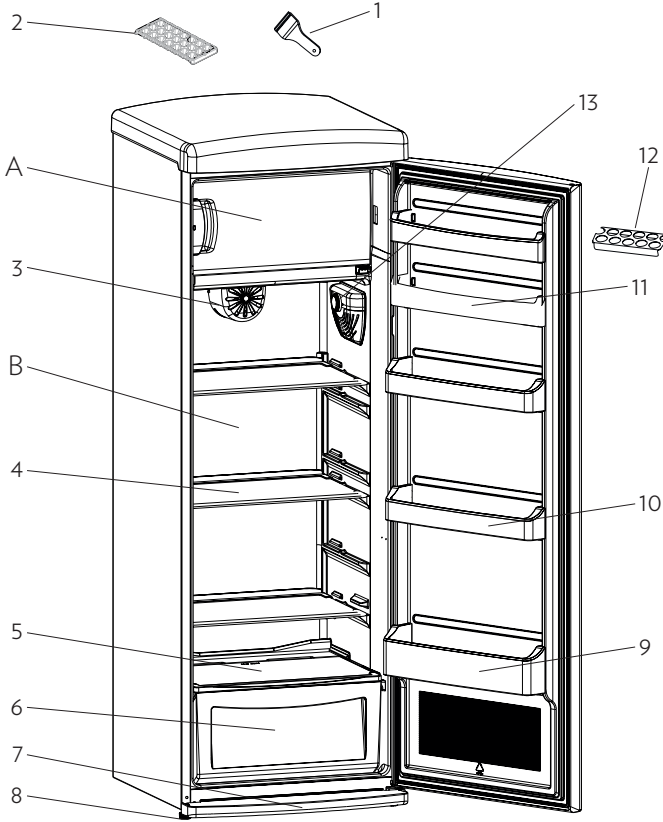
- Buzdolabınızın kapaklarındaki kapı kollarının montajı buzdolabınızın ön yüzeyinden yapılmışsa, buzdolabınızın kapısının açılış yönü değişemez.
- Ayrıca kapı kolu bulunmayan modellerde de kapı açılış yönü değişimi mümkündür.
- Eğer sahip olduğunuz buzdolabının kapısının açılma yönü değişebiliyorsa, kapı yönü değişimi için İletişim Merkezi numarasını arayıp teknik destek talep ediniz.

Ayarlı Ayakların Ayarlanması

Buzdolabınızın düzgün ve sarsıntısız çalışması için ayarlanabilir ön ayakların uygun yüksekliğe getiren karşılıklı olarak dengelenmesi gerekmektedir. Bunu, ayarlı ayakları saat yönünde (ya da ters yönde) çevirerek sağlayabilirsiniz. Bu işlem, yiyecekler dolaba yerleştirilmeden önce yapılmalıdır.



Genel Görünüm



Bu görsel yalnızca cihazın parçaları hakkında bilgilendirme amaçlıdır.
Parçalar cihaz modeline göre farklı olabilir.

A. Dondurucu bölme ve kapağı

B. Soğutucu bölme

1. Plastik buz kazıma küreği

2. Buz kabı

3. Turbo fan *

4. Soğutucu bölme rafları

5. Sebzelik üstü cam raf

6. Sebzelik

7. Tekmelik *

8. Ayarlı ayaklar

9. Şişelik rafı

10. Peynir/Tereyağ rafları

11. Üst raflar

12. Yumurtalık

13. Termostat düğmesi ve aydınlatma

* Bazı modellerde

Sıcaklık Ayarları

Buzdolabınızın soğutucu ve dondurucu bölümlerindeki sıcaklık ayarlarının otomatik olarak yapılmasını sağlar. 1 ve 5 değerleri arasında istenilen herhangi bir değere ayarlanabilir. Termostat ayar düğmesini 1'den 5'e doğru çevirdikçe soğutma derecesi artar. Kış aylarında enerji tasarrufu sağlamak amacıyla buzdolabınızı daha düşük konumda çalıştırabilirsiniz.

Önemli: Termostat düğmesini 1'den önceki konuma getirmeyin. Bu konumda dolabınız soğutma yapmayacaktır.

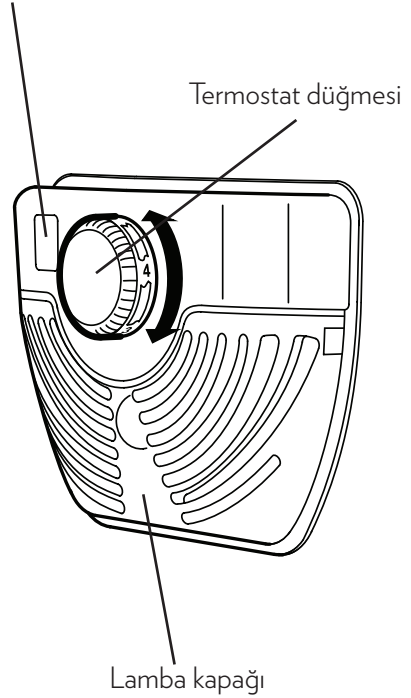
Tavsiye Edilen Termostat Düğmesi Konumları


- 5 :** Yeni konulan yiyeceklerin hızlı dondurulması ve hızlı buz elde etmek içindir. Buzdolabınız uzun süreli çalışacaktır. Dondurucu bölüm yeterince soğuduğunda tekrar eski konumuna getirilmelidir.
- 3 - 4 :** Normal kullanım konumudur. En iyi performansı bu konumda elde edersiniz.
- 1 - 2 :** Daha az soğutma yapmak için kullanılabilen konumdur. Kış aylarında enerji tasarrufu yapmanızı sağlar.

Yaz-Kış Anahtarı

- Yaz / Kış anahtarı her üründe mevcut değildir. Ürününüzde bulunmuyorsa bu açıklamayı göz ardı ediniz.
- Buzdolabınız kullanma kılavuzunda da belirttiği gibi 16°C ile 43°C arasındaki ortam sıcaklıklarında çalışmak üzere tasarlanmıştır. Yaz-Kış anahtarının kış konumu, ortam sıcaklığının 10°C-16°C nin arasında olması durumunda, kullanılmalıdır. Buzdolabınızın 10°C den daha soğuk ortamlarda çalıştırılması verimliliği açısından tavsiye edilmez.
- Termostat düğmesinin üstünde bulunan bu anahtar, aşağı doğru basılı iken (☺ konumunda), düğme ışığı yanar.

Yaz / Kış anahtarı (Bazı modellerde)



- Havaların ısınmaya başlaması halinde (ortam sıcaklığı 16°C'nin üstüne çıkması) bu anahtarın  konumuna getirilmesi gerekir.

TS EN ISO15502 standartlarına göre Tropikal sınıf 16°C ile 43°C arasındaki ortam sıcaklıkları için tanımlanmıştır. Türkiye koşulları göz önünde bulundurularak, buzdolabınızın 16°C'den daha soğuk koşullarda da çalışması YAZ/KIŞ Düşmesi sayesinde sağlanmıştır.

Sıcaklık Ayarları İle İlgili Uyarılar

- Termostat ayarı, soğutucu ve dondurucu kapısının ne kadar sıklıkla açılıp kapandığı, içerisinde ne kadar yiyecek saklandığı ve buzdolabınızın bulunduğu ortam sıcaklığı göz önüne alınarak yapılmalıdır.
- Buzdolabınızın, prize ilk takıldıktan sonra tamamen soğuyabilmesi için, ortam sıcaklığına bağlı olarak 24 saate kadar kesintisiz çalışması gerekir. Bu süre zarfında, buzdolabınızın kapılarını sık açık kapamayınız ve aşırı doldurmayınız.
- Ani elektrik kesilmesinden sonra veya buzdolabınızın fişini prizden çektiikten sonra tekrar çalıştırmak istediğinizde buzdolabınızın soğutma sistemindeki gazın basıncı henüz dengelenmemiş olduğundan, cihazınıza zarar vermemek için 5-10 dakika bekledikten sonra çalışmasını sağlayınız.
- Buzdolabınız, bilgi etiketinde belirtilen iklim sınıfına göre, standartlarda belirtilmiş ortam sıcaklık aralıklarında çalışacak şekilde tasarlanmıştır. Buzdolabının belirtilen sıcaklık değerlerinin dışındaki ortamlarda çalıştırılması, soğutma verimliliği açısından tavsiye edilmez.

İklim sınıfı	Ortam sıcaklığı °C
T	16 - 43 °C arası
ST	16 - 38 °C arası
N	16 - 32 °C arası
SN	10 - 32 °C arası

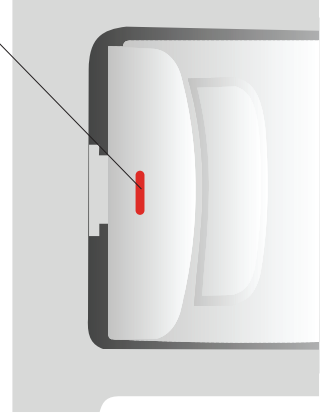
- Buzdolabınızın 10°C den daha soğuk ortamlarda çalıştırılması verimliliği açısından tavsiye edilmez.

Aksesuar Bilgileri

Dondurucu Kapak Açık/ Kapalı Göstergesi

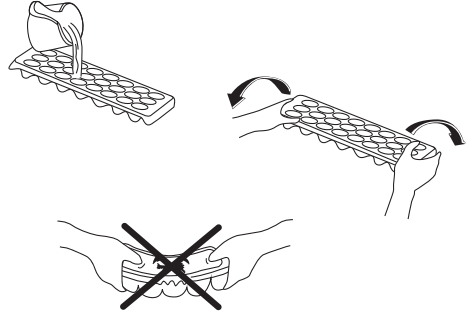
Donurucu bölmesinin kapı kolu üzerinde bulunan kırmızı işaret, kapının tam olarak kapanmadığını, açık olduğunu gösterir. Eğer bu işaret "KIRMIZI" ise kapı tam kapanmamış demektir. Dondurucu bölmede buzlanmayı ve fazla enerji kaybını önlemek için kapının tam olarak kapanmış olmasına, yani "KIRMIZI" işaretinin kaybolmuş olmasına lütfen dikkat edin.

Dondurucu kapak Açık/Kapalı göstergesi



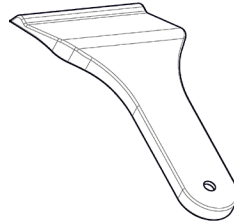
Buz Kabı

- Buz kabına yeterli miktarda su koyun ve buzdolabınızın buzluk bölümüne yerleştirin.
- Buzkabınızın içindeki su buz olduktan sonra, buz kabını hafifçe sağa sola çevirip oluşan buz küplerini çıkartabilirsiniz.



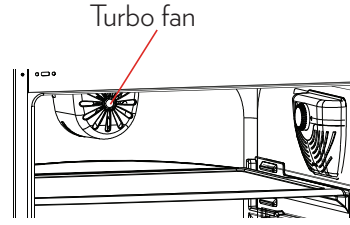
Buz Kazıma Küreği

Buz küreğini, buzdolabınızın buzlüğünü eritme esnasında, buzları kazımak için kullanabilirsiniz. Kesici ve delici alet veya metal bir kazıyıcı kesinlikle kullanmayınız. Bu tür aletler cihazınıza zarar verebilir.



Turbo fan

Cihazınızda turbo fan varsa, yiyecekleri yerleştirilirken hava giriş-çıkış açıklıklarının önünü engellemeyiniz. Aksi takdirde turbo fanın sağladığı hava sirkülasyonu olumsuz etkilenecektir.

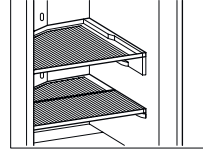


Katlanır Raf

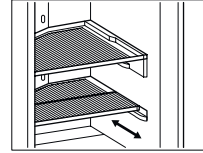
Bu opsiyon cam raflı ürünlerde bulunmaz. Bu aksesuar cihazınızda bulunmuyorsa açıklamaları göz ardınız.

Sebzelik üstü rafın üzerindeki sürgülü raf (bazı modellerde cam, bazı modellerde tel, bazı modellerde de plastik raftır), size yer ve kolaylık kazandırması için tasarlanmıştır. İstenildiği zaman öne doğru çekilerek (Şekil 1) diğer raflar gibi geniş alanlar yaratmak ya da geriye sürülerek (Şekil 2) yüksek kapların da yerleştirilebileceği alanlar yaratmak amacıyla kullanılabilir. (Şekil 3)

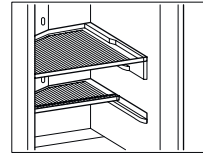
ÖNEMLİ NOT: Sürgülü plastik raflarınızın üzerindeki mavi folyo paslanmaz çelik raf profilinizin çizilmeden son kullanıcıya ulaşmasını sağlamak amacı ile yapıştırılmıştır ve sökülüp çıkartılabilir.



Şekil 1



Şekil 2



Şekil 3

Aksesuarlar bölümündeki tüm yazılı ve görsel anlatımlar, cihazınızın modeline göre değişiklik gösterebilir. Açıklanan aksesuarların hepsi ürününüzde bulunmayabilir. Ürününüzde bulunmayan aksesuarlar için yapılan açıklamaları dikkate almayınız.

Yiyeceklerin Yerleştirilmesi

Soğutucu Bölme

- Soğutucu bölmesinin normal çalışma koşullarında soğutma yapması için termostat düğme ayarını 2 - 3 grafik çubuğa ayarlamak yeterli olacaktır.
- Nem ve koku oluşmasını önlemek için besinlerin buzdolabına kapalı kaplarda veya üzerleri örtülerek yerleştirilmelidir.
- Sıcak yiyecek ve içeceklerin buzdolabına yerleştirilmeden önce oda sıcaklığına soğutulması gerekir.
- Meyve ve sebzeler ayrıca sarmadan doğrudan sebzelik bölümüne yerleştirilebilir.

Önemli Not:

- Buzdolabına konan sıvıların ve sulu yiyeceklerin üstü kapatılmalıdır. Aksi takdirde dolabın içindeki nem oranı artar. Bu da buzdolabının daha fazla çalışmasına sebep olur. Yiyeceklerin ve içeceklerin üstlerinin kapatılması ile ayrıca tat ve lezzetlerinin de korunması sağlanmış olur.
- Buzdolabının arka kısmına nemli yiyecekleri koymaktan kaçının, soğuk havayla temas edince donabilir. Bunu önlemek için yiyecekleri kapalı bir kaptan muhafaza ediniz.
- Patates, soğan ve sarımsak buzdolabında saklanmamalıdır.

Yiyeceklerinizin soğutucu bölümüne içine yerleştirilmesi ve saklanması için aşağıda bazı öneriler verilmiştir:

Yiyecek	En uzun Depolama süresi	Soğutucu bölümde yerleştirileceği yer
Meyve ve sebzeler	1 Hafta	Sebzelik bölümünde
Et ve Balık	2 Gün	Plastik folyo veya torbalara sarılmış olarak (Cam raf üzerinde)
Taze peynir	3 - 4 Gün	Peynir-Tereyağ raflarında
Tereyağ ve Margarin	1 Hafta	Peynir-Tereyağ raflarında
Şişelenmiş ürünler (Süt ve diğer içecekler)	Üreticinin tavsiye süresi kadar	Kapı raflarında
Yumurta	Üreticinin tavsiye süresi kadar	Yumurtalıklarda
Pişmiş yiyecekler	2 Gün	Her rafta

Dondurucu Bölme

- Dondurucu bölmesinin normal çalışma koşullarında soğutma yapması için termostat düğme ayarını 2 - 3 grafik çubuğa ayarlamak yeterli olacaktır.
- Dondurucu, derin dondurulmuş ya da dondurulmuş yiyecekleri uzun süre saklamak ve buz üretmek için kullanılır.
- Taze ve sıcak yiyecekleri dondurulmuş yiyeceklerle yan yana koymayın, dondurulmuş yiyecekler eriyebilir.
- Evde pişirilen (ve dondurulması gereken) yiyeceği daha hızlı dondurmak için hızlı dondurma rafını kullanın, çünkü dondurma bölmesinin daha yüksek dondurma kapasitesi vardır.
- Taze yiyeceği dondururken (örn., et, balık ve kıyma) bunları bir kerede kullanacağınız miktarlara bölün.
- Taze yiyecekleri dondururken; 24 saat içerisinde dondurulabilecek maksimum yiyecek miktarı cihazın etiketinde (kg cinsinden) gösterilmiştir.
- Maksimum dondurma kapasitesine ulaşmanızı sağlayacak ideal cihaz kapasitesi için, taze yiyecekleri dondurucu bölümüne yerleştirmeden 24 saat önce dondurucu bölümü termostat düğmesini max konumuna çevirin.
- Taze yiyecekleri dondurucu bölümüne yerleştirdikten sonra, 5 konumunda 24 saat bekletmek genellikle yeterlidir. 24 saatten sonra termostat düğmesinin normal kullanım konumuna tekrar ayarlanması enerji verimliliği sebebiyle tavsiye edilir.
- **Dikkat:** Az miktarlardaki yiyecekleri dondururken termostat düğmesinin 5 konumuna ayarlanması gerekmez. Bu enerji tasarrufu yapmanızı sağlayacaktır.

- Dondurulmuş yiyecekleri saklamak için; dondurulmuş yiyecek paketlerinin üstündeki talimatlara dikkatle uyulmalıdır, yiyecek üzerinde bir talimat yoksa satın alınma tarihinden itibaren en fazla 3 ay saklanmalıdır.
- Dondurulmuş yiyecek satın alırken bunların uygun sıcaklıklarda dondurulduğundan ve paketlerinin bozulmadığından emin olun.
- Dondurulmuş yiyecekler, kalitenin korunması için uygun kaplarda taşınmalı ve mümkün olan en kısa zamanda cihazın dondurucu bölümüne yerleştirilmelidir.
- Dondurulmuş yiyeceğin paketinde nem ve anormal şişme işaretleri varsa, muhtemelen daha önce uygun olmayan bir sıcaklıkta saklanmıştır ve içeriği bozulmuştur.
- Dondurulmuş yiyeceğin saklama ömrü oda sıcaklığına, termostat ayarına, buzdolabı kapağının açılma sıklığına, yiyeceğin türüne ve yiyeceğin marketten eve taşınması için geçen süreye bağlıdır. Her zaman paket üzerindeki talimatlara uyun ve belirtilen saklama süresini hiçbir zaman geçirmeyin.

Önemli Not:

- Buzdolabındaki dondurucudan çıkarılan donmuş yiyecekler, bir gün önceden alt bölmeye konulursa, orada çözülerek buzdolabında soğutmaya destek olur. Enerji tasarrufu sağlanır. Buzluktaki malden doğrudan açığa konulursa enerji kaybına sebep olur.
- Dondurulmuş et çözüldüğünde aynen taze et gibi pişirilmelidir. Etler, çözüldükten sonra pişirilmemişse kesinlikle tekrar dondurulmamalıdır.

- Pişmiş yemeklerde bulunan bazı baharatların (anason, fesleğen, dereotu, sirke, baharat karışımı, zencefil, sarımsak, soğan, hardal, kekik, mercanköşk, karabiber vb.) uzun süre saklandığında tadları değişir ve kuvvetli bir tad kazanır. Bu yüzden dondurulacak yiyecekler az baharatlanmalı ya da arzu edilen baharat, yiyecek çözüldükten sonra eklenmelidir.
- Yiyeceklerin depolanma süresi kullanılan yağa bağlıdır. Uygun olan yağlar; margarin, dana yağı, zeytinyağı ve tereyağ, uygun olmayan yağlar ise yerfıstığı yağı ve domuz yağıdır.
- Sıvı şekilde olan yemekler plastik kaplarda, diğer yiyecekler ise plastik folyo veya torbada dondurulmalıdır.
- Yiyeceklerinizin dondurucu bölümüne yerleştirilmesi ve depolanması için sayfa 19, 20 ve 21 'de bazı öneriler verilmiştir.

Süt Ürünleri	Hazırlama	En uzun Depolama Süresi (Ay)	Depolama Koşulları
Paket (homojenize) süt	Kendi paketinde	2 - 3	Sade süt - Kendi paketinde
Peynir (beyaz peynir hariç)	Dilimler halinde	6 - 8	Kısa süreli depolamalarda orijinal paketinde bırakılabilir. Uzun süreli depolamalarda ayrıca plastik folyoda saklanmalıdır.
Tereyağ, margarin	Kendi ambalajında	6	Kendi ambalajında

Hamur işleri	En uzun Depolama süresi (ay)	Oda sıcaklığında çözülme süresi (saat)	Fırında çözülme süresi (dakika)
Ekmek	4 - 6	2 - 3	4-5 (220-225 °C)
Bisküvi	3 - 6	1 - 1,5	5-8 (190-200 °C)
Börek	1 - 3	2 - 3	5-10 (200-225 °C)
Turta	1 - 1,5	3 - 4	5-8 (190-200 °C)
Yufka	2 - 3	1 - 1,5	5-8 (190-200 °C)
Pizza	2 - 3	2 - 4	15-20 (200 °C)

Et ve Balık	Hazırlama	En uzun depolama süresi (ay)
Biftek	Folyo içine sararak	6 - 8
Kuzu Eti	Folyo içine sararak	6 - 8
Dana Rosto	Folyo içine sararak	6 - 8
Dana Kuşbaşı	Ufak parçalar halinde	6 - 8
Koyun Kuşbaşı	Parçalar halinde	4 - 8
Kıyma	Baharatlanmadan, yassı paketler halinde	1 - 3
Sakatat (parça)	Parçalar halinde	1 - 3
Sucuk - Salam	Zararlı olsa da paketlenmelidir.	
Tavuk ve Hindi	Folyo içine sararak	4 - 6
Kaz ve Ördek	Folyo içine sararak	4 - 6
Geyik - Tavşan - Yaban domuzu	Porsiyonlar 2.5Kg. ve kemiksiz olarak	6 - 8
Tatlısu balıkları (Alabalık, Sazan, Turna, Yayın)	İçi ve pulları iyice temizlendikten sonra yıkanıp kurulanmalı, gerektiğinde kuyruk ve baş kısmı kesilmelidir.	2
Yağsız balıklar (Levrek, Kalkan, Dil)		4
Yağlı balıklar (Plamut, Uskumru, Lüfer, Hamsi)		2 - 4
Kabuklu deniz ürünleri	Temizlenmiş ve torbalar içinde	4 - 6
Havyar	Ambalajında, alüminyum ya da plastik kab içinde	2 - 3
Salyangoz	Tuzlu suda alüminyum ya da plastik kab içinde	3

Sebzeler ve Meyveler	Hazırlama	En uzun depolama süresi (ay)
Ayşekadın ve Sırık fasulye	Yıkayıp küçük parçalar halinde kestikten sonra şok haşlama yaparak	10 - 13
Bezelye	Ayıklayıp yıkadıktan sonra şok haşlama yaparak	12
Lahana	Temizlendikten sonra şok haşlama yaparak	6 - 8
Havuç	Temizleyip dilimler halinde kestikten sonra şok haşlama yaparak	12
Biber	Sapını kesin, ikiye bölün ve çekirdeklerini ayırın. Ardından şok haşlama yapınız	8 - 10
Ispanak	Yıkayıp temizledikten sonra şok haşlama yaparak	6 - 9
Karnabahar	Yapraklarını ayırın, göbeğini de parçalara ayırdıktan sonra az limonlu suda bekletin	10 - 12
Patlıcan	Yıkandıktan sonra 2cm.'lik parçalar halinde kesin	10 - 12
Mısır	Temizleyip koçanıya veya taneli olarak paketleyin	12
Elma ve Armut	Kabuğunu soyarak dilimleyin	8 - 10
Kayısı ve şeftali	İkiye bölüp çekirdeklerini çıkartın	4 - 6
Çilek ve Ahududu	Yıkayıp ayıklayın	8 - 12
Pişmiş meyve	Kap içinde %10 şeker katarak	12
Erik, Kiraz, Vişne	Yıkayıp, saplarını ayıklayın	8 - 12

Temizlik ve Bakım

- Cihazı “Temizlik ve Bakım” bölümünde anlatıldığı gibi düzenli bir şekilde temizleyin.



- Cihazın temizlik ve bakımına başlamadan önce mutlaka cihazın fişini prizden çekin.

- Cihazınızı su dökerek yıkamayın.
- Cihazınızın iç ve dış kısmını ılık ve sabunlu su ile yumuşak bir bezle veya süngerle silin.
- Parçaları tek tek çıkartıp, sabunlu su ile temizleyin. Bulaşık makinasında yıkamayın.
- Temizlik için tiner, benzin, asit gibi yanıcı, parlayıcı ve eritici malzemeler asla kullanmayın.
- Cihazınızın içini, parçalarını ve aksesuarlarını temizledikten sonra iyice kurulayıp dolabınıza yerleştirin. Cihazınızı çalıştıracığınız zaman cihazınızın, aksesuarlarının ve parçalarının kuru olduğundan emin olun.
- Yılda en az bir kere kondenser (arkada siyah kanatlı kısım) kuru ye yumuşak bir fırça kullanılarak temizlenmelidir. Bu, buzdolabınızın daha verimli çalışmasını ve enerji tasarrufu yapmanızı sağlayacaktır.

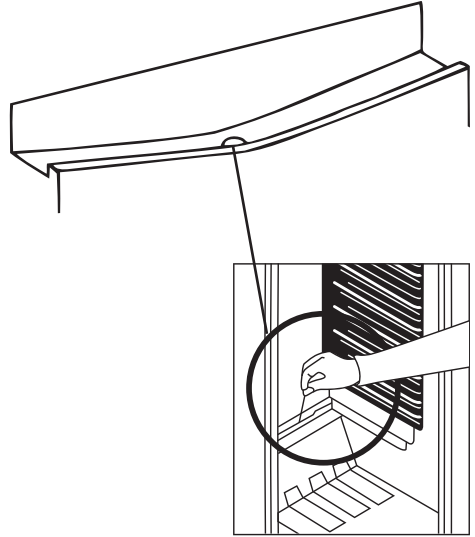


- UYARI:** Elektrik çarpma tehlikesi! Cihazınızın içini, parçalarını ve aksesuarlarını temizledikten sonra iyice kurulayıp dolabınıza yerleştirin. Cihazınızı çalıştıracığınız zaman cihazınızın, aksesuarlarının ve parçalarının kuru olduğundan emin olun. cihazınızın elektrikli parçalarının içine su girmesi cihazınızda ciddi hasarlara sebep olacaktır.

Eritme

Soğutucu Bölmesi

- Soğutucu bölmesi tam otomatik eritme yapar. Eritme sonucu oluşan su, su toplama olduğundan geçerek buzdolabınızın arkasındaki buharlaştırma kabına akar ve burada kendiliğinden buharlaşır. (Suyun toplanıp buharlaştığı kap havalandırma kapağının altındadır.)
- Su toplama oluştuktaki deliğin tıkanıp tıkanmadığını belirli zaman aralıklarıyla kontrol ediniz. Gerekteğinde şekilde gösterildiği gibi temizleme çubuğu ile tıkanıklığı açınız.



- Belirli aralıklarla yarım bardak ılık su dökerek su boşaltma borusunu temizleyiniz.

Dondurucu Bölmesi

Dondurucu bölümü donmuş besinlerin bozulmaması için otomatik eritme yapmaz. Oluşan karlar buzdolabınızla birlikte verilen buz kazıma küreği ile belli aralıklarla alınmalıdır. Dondurucu bölümü yılda en az bir veya iki kez eritilip temizlenmelidir.

Bu amaçla;

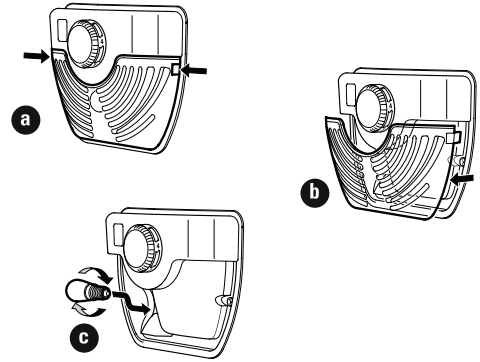
- Buz çözme işleminden bir gün önce termostat ayarını 5 konumuna getirerek donmuş yiyeceklerin daha soğuk olmalarını sağlayınız.
- Yiyecekleri gazete kağıdına sararak buzdolabınızın soğutucu bölümüne yerleştiriniz ve buz çözme işlemi bitene kadar soğutucu kapısını açmayınız. Böylece donmuş yiyeceklerinizin erimelerini engellemiş olursunuz.
- Buzdolabınızın fişini prizden çekerek veya termostat düğmesini “•” konumuna getirerek buzun erimesini bekleyiniz.
- Buz çözme işlemi sırasında dondurucunun kapısını açık tutarsanız ve içine orta boy, içi sıcak su dolu bir kap yerleştirirseniz buzun çözülme işlemi daha da kolaylaşacaktır. Çözölmeye başlayan buzları, buz küreği ile kazıyarak çıkarabilirsiniz. Bu işlem için asla keskin, ucu sivri metal aparat kullanmayın.
- Dondurucu içinde oluşacak suyu kuru bir sünger veya bez yardımı ile alarak kurulayınız.

Ampulün Deęiştirilmesi

Buzdolabınızın soğutucu bölümünün aydınlatılması amacıyla kullanılan ampul, termostat kutusunun içinde bulunmaktadır.

Ampulün deęiştirilmesi için;

- Buzdolabınızın fişini prizden çıkartınız.
- Kutunun kapağını, yandaki tırnaklardan bastırarak çıkartınız. (A)
- Gücü 15 Watt’ tan fazla olmayan yeni bir ampul ile deęiştiriniz. (B)
- Kapağı yerine takınız. (C)
- 5 dakika bekledikten sonra fişini takınız.



Sorun Giderme

Cihazınızda normal olmayan bir durum tespit ettiğinizde, aşağıdaki açıklamalar doğrultusunda sorunu çözmeye çalışabilirsiniz. Cihazınız hala normal çalışmasına devam etmiyorsa Vestel İletişim Merkezi ile irtibata geçiniz.

Sorun	Sebebi	Çözüm
Buzdolabınız çalışmıyor.	Elektrik arızası olabilir.	Uzman bir elektrikçi ile iletişime geçin.
	Cihazın fişi prize uygun şekilde takılmamış	Sıkıca prize takın.
	Fişin takıldığı prizden sigortası ya da ana sigorta atmış olabilir.	Sigortanın çalışır konuma getirilmesini sağlayın.
	Termostat ayarı “•” konumunda olabilir	Termostat ayarını 1-5 aralığında bir konuma getirin.
	Prizde arıza olabilir.	Prizde arıza olup olmadığını kontrol etmek için buzdolabınızın fişini çalıştığına emin olduğunuz bir başka prize tekrar takıp deneyin. Çalışan başka bir prizde çalıştırmaya devam edin ya da ehliyetli bir elektrik teknisyenine prizinizi değiştirin.
Buzdolabınız yeterli soğutma yapmıyor.	Termostat ayarı doğru olmayabilir.	Termostat ayar düğmesinin konumunu yükselterek arttırın.
	Buzdolabınızın kapısı sık açılıyor veya uzun süreli açık kalıyor olabilir.	Kapısı sık açıp kapatmayın. Özellikle bu durumda birkaç saat kapıları açıp kapatmayın.
	Buzdolabınızın kapısı tam olarak kapanmamış olabilir.	Dolabın içine yüklenen yiyecekler kapıya temas ediyor olabilir. Bu durumu düzelttiğiniz halde kapılar kapanmıyorsa yetkili teknik servisten yardım talep ediniz.
	Buzdolabınıza, hava dolaşımını engelleyecek şekilde arka duvarına temas eden kap veya yiyecek yerleştirilmiş olabilir.	Dolabınızın içine yiyecekleri yerleştirirken bu duruma dikkat ediniz.

Buzdolabınız yeterli soğutma yapmıyor.	Buzdolabınız aşırı derecede dolu olabilir.	Fazla yüklenmiş yiyecekleri do-laptan çıkartmalısınız.
	Buzdolabınız ile arka duvar arasında yeterli mesafe ol-mayabilir.	“Buzdolabınızı kullanmadan önce” kısmında açıklanan mesafe ayar plastiği ile gerekli boşluğu bırakabilirsiniz.
	Çalışma ortam sıcaklığı ürününüzün standartlarına uygun olmayabilir.	Çalışma ortam sıcaklığının kı-lavuzda belirtilen limitler içinde olduğundan emin olun.
Buzdolabınızda yiyecekler gereğinden fazla soğuyor.	Termostat ayarı doğru ya-pılmamış olabilir.	Termostat ayar düğmesinin ko-numunu küçülterek azaltın.
	Dondurucu bölümünde çok miktarda yeni yerleşti-rilmiş yiyecek olabilir.	Bu durumda, onları dondurmak için kompresör daha uzun çalış-acağından soğutma bölümündeki yiyecekleri de gereğinden fazla soğutması mümkün olabilir. Bir süre sonra sorun kendiliğinden düzelebilir.
Buzdolabınız sesli çalı-şıyor.	Ayarlanan sıcaklık seviye-sinin sabit kalabilmesi için, kompresör zaman zaman devreye girecektir. Bu sıra-da buzdolabınızdan gele-cek sesler fonksiyon gereği normaldir.	Gereken sıcaklık seviyesine ulaştığı zaman, sesler otomatik ola-rak azalacaktır.
Buzdolabınız sesli çalışmaya devam edi-yor olabilir.*	Cihazınız dengede olma-yabilir. Ayarlı ayaklar ayar-lanmış olabilir.	Cihazınızın ayaklarını kullanma kılavuzunda anlatıldığı biçimde ayarlayın.
	Cihazınızın arkasında bir şey var olabilir.	Cihazın arkasındaki eşyaları kal-dırın.
	Cihazınızdaki raflar veya raflardaki tabaklar titreşiyor olabilir.	Rafları ve/veya tabakları yeniden yerleştirin.
	Cihazınızın üstüne konan eşyalar titreşiyor olabilir.	Cihazın üzerine eşya koymayı-nız.

Buzdolabınızın içinde nem oluşuyor.	Yiyecekler düzgün ambalajlanmamış olabilir. Buzdolabınıza koymadan önce kaplar iyice kurulanmamış olabilir.	Yiyecekleri kuru bir kaptaki kapalı olarak buzdolabınıza yerleştirin.
	Buzdolabınızın kapıları çok sık açılıyor olabilir. Kapı açıldığında, odadaki havada bulunan nem buzdolabına girer. Özellikle odanın nem oranı çok yüksek ise, kapıyı ne kadar sık açarsanız, nem birikimi o kadar hızlı olur.	Buzdolabınızın kapılarını daha seyrek açmaya dikkat ediniz.
Buzdolabınızda bazı yiyecekler donuyor.	Buzdolabının arka kısmına koyulan nemli yiyecekler soğuk havayla temas etmiş olabilir.	Arka kısma nemli yiyecekleri koymaktan kaçınınız. Kapalı bir kaptaki muhafaza ediniz.
Kapısı düzgün bir biçimde açılıp kapanmıyor.	Yiyecek paketleri kapıların kapanmasını engelliyor olabilir.	Dolabınıza yiyecekleri yüklerken bu duruma dikkat edin.
	Kapı bölmeleri, raflar ve çekmeceler düzgün yerleştirilmemiş olabilir.	Rafların ve bölmelerin düzgün yerleşmesini sağlayın.
	Kapı contaları bozuk veya yırtılmış olabilir.	Bu durumda yetkili teknik servisten yardım talep edin.
	Buzdolabınız düz bir zeminde olmayabilir.	Buzdolabınızın kurulumunu ve çalışmasını düz bir zeminde gerçekleştirin.
Kapı contasının temas ettiği kabinin kenarı sıcak olabilir.	Özellikle yaz aylarında (sıcak havalarda), kompresör çalışması esnasında, dolap üzerinde contanın temas ettiği yüzeylerde ısınma oluşabilir.	Normal bir durumdur.

* Normal Sesler;

Çıtırtı (Buz Kırılma) Sesi:

- Otomatik buz çözme işlemi esnasında.
- Cihaz soğuduğu veya ısındığı zaman (cihaz malzemesindeki genleşmeler).

Kısa çıtırtı: Kompresörü açılıp kapandığı zaman duyulur.

Kompresör sesi (Normal motor sesi):

Bu ses, kompresörün normal çalıştığı anlamına gelir. Kompresör, devreye girerken, kısa süreli olarak biraz daha sesli çalışabilir.

Fokurtu ve şırıltı sesi: Bu ses, sistem içerisindeki soğutucu akışkanın borular içinde akması esnasında oluşur.

Su akış sesi: Buz çözme işlemi esnasında, buharlaştırma kabına akan suyun normal sesi. Cihazda buz çözme işlemi yapılırken bu ses duyulabilir.

Hava Üfleme Sesi (Normal fan sesi):

No-Frost ürünlerde ya da turbo fan bulunan ürünlerde sistem normal çalışırken hava sirkülasyonundan dolayı bu ses duyulabilir.

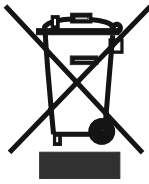
Önemli Notlar

- Ani elektrik kesilmesinde herhangi bir sorun yaşamamak için fişi prizden çıkartın. Elektrikler geldikten sonra fişi prize tekrar takın.
- Herhangi bir sebepten dolayı fişi prizden çıkarttığınızda, buzdolabınızın soğutma sistemine zarar vermemek için yaklaşık 5-10 dakika bekledikten sonra tekrar fişi prize takabilirsiniz.
- Buzdolabınızı uzun bir süre kullanmayacaksanız (yaz tatillerinde gibi), fişi prizden çıkartın ve termostat düğmesini “•” konumuna getiriniz, eritme işleminden sonra **Temizlik ve bakım** bölümünde anlatılan uyarıları dikkate alarak temizleyip nem ve koku oluşmasını engellemek için kapıyı açık bırakın.
- Bu uyarıların hepsini yerine getirdiğiniz halde buzdolabınızda hala sorun varsa, lütfen İletişim Merkezi numarasını arayıp teknik destek talep ediniz.
- Aldığınız cihaz, ev tipi kullanım için üretilmiş olup, sadece evde ve belirtilen amaçlar için kullanılabilir. Ticari yada toplu kullanıma uygun değildir. Tüketicinin buna aykırı kullanımında, TKHK hükümlerinde belirlenmiş, ücretsiz onarım ve garanti süresi içinde arızalardan üretici ve satıcının sorumluluğunun kalktığını önemle belirtiriz.
- Cihazınızın T.C. Gümrük ve Ticaret Bakanlığı Tüketicinin Korunması ve Piyasa Gözetimi Genel Müdürlüğü'nce tespit ve ilan edilen kullanım ömrü (cihazın fonksiyonlarını yerine getirebilmesi için gerekli yedek parça bulundurma süresi) 10 yıldır.

Eski ve Kullanım Dışı Buzdolapları

Cihazın Çevreye Uygun Bir Şekilde Atılması

- Eski buzdolabınız kilidi olan bir buzdolabıysa, atmadan önce kilidini kırın veya çıkartın; çünkü çocuklar oynarken içine girerek kendilerini kilitleyebilir ve bir kazaya neden olabilir.
- Eski Soğutucu ve dondurucular, izolasyon malzemeleri ve CFC içeren soğutma gazı ihtiva etmektedirler. Bu nedenle eski buzdolabınızı elden çıkarırken çevreye zarar vermeye özen gösterin.



Elektrikli ve elektronik ev eşyalarında bulunabilecek zararlı maddelerin çevre ve insan sağlığı üzerine olumsuz etkilerini en aza indirmek amacıyla atık haline gelmiş

olan ürününüzü,

- diğer evsel atıklardan ayrı toplayınız,
- yeniden kullanım, geri dönüşüm, geri kazanım veya bertarafına katkıda bulunmak için belirlenen toplama noktalarına götürünüz,
- kayıt dışı toplama yapanlara vermezsiniz.

Toplama noktaları ile ilgili olarak bağlı olduğunuz belediyeler veya ürünü satın aldığınız dağıtıcı ile görüşünüz.

Ambalaj Bilgisi

Ürün ambalajı, geri dönüştürülebilir malzemelerden üretilmiştir. Ambalaj atığını evsel veya diğer atıklarla birlikte atmayın, yerel yönetimin belirttiği ambalaj toplama noktalarına atın.

Müşterinin Seçimlik Hakları

Müşteri; malın 6502 sayılı Tüketicinin Korunması Hakkında Kanun hükümleri uyarınca ayıplı olduğunun anlaşılması durumunda, ayıp daha sonra ortaya çıkmış olsa bile, malın müşteriye teslim tarihinden itibaren iki yıllık zamanaşımı süresi içinde;


1. Satılanı geri vermeye hazır olduğunu bildirerek sözleşmeden dönme,
2. Satılanı alıkoymuş ayıp oranında satış bedelinden indirim isteme, seçimlik haklarından birini Satıcıya karşı;
3. Aşırı bir masraf gerektirmediği takdirde, bütün masrafları satıcıya ait olmak üzere satılanın ücretsiz onarılmasını isteme,
4. İmkân varsa, satılanın ayıpsız bir misli ile değiştirilmesini isteme, seçimlik haklarından birini ise Satıcıya, üretici veya ithalatçıya karşı kullanılabilir.

Ücretsiz onarım veya malın ayıpsız misli ile değiştirilmesinin satıcı için orantısız güçlükleri beraberinde getirecek olması hâlinde tüketici, sözleşmeden dönme veya ayıp oranında bedelden

indirim haklarından birini kullanabilir.

Müşteri; şikâyet ve itirazları konusundaki başvurularını Tüketici Mahkemelerine ve Tüketici Hakem Heyetlerine yapabilir.

Teknik Özellikler

Model adı	RETRO ST330 BEJ RETRO ST330 YEŞİL RETRO ST330 PEMBE RETRO ST330 KIRMIZI RETRO ST330 TURUNCU
Enerji sınıfı	A +
Enerji tüketimi	0,718 (kW / 24 saat) / 262 (kW / yıl) (Gerçek tüketim, cihazın nerede ve nasıl kullanıldığına bağlıdır.)
Toplam Net hacim	311 lt
Soğutucu bölme Net hacim	281 lt
Dondurucu bölme Net Hacim	30 lt
Yıldız Sınıfı	 (-18°C ve daha soğuk)
Dondurma kapasitesi	2 kg / 24 saat
İklim sınıfı	T/SN (10°C - 43°C)
(Y) Yükseklik	1770 mm
(G) Genişlik	610 mm
(D) Derinlik	710 mm
Ağırlık	61,8 kg
Elektrik girişi	220-240 V / 50 Hz

Teknik özellikler ve bu kılavuz, önceden haber verilmeden değiştirilebilir.

Uyumluluk Bilgileri

- Cihazınız 10°C ile 43°C arasındaki ortam sıcaklıklarında çalışmak üzere tasarlanmıştır.
- Ürün IEC60335-1 / IEC60335-2-24, 2004/108/EC standartlarına uygun olarak tasarlanmıştır.
- Ürün "AEEE" yönetmeliğine uygundur.
- Ürün PCB içermez.

Enerji Tasarrufu İçin Öneriler

- Cihazı serin, havalandırması iyi bir odaya yerleştirin, direkt güneş ışığına maruz kalmasından ve ısı kaynaklarının (radyatör, fırınvb.) yakınına koymaktan sakının. Aksi takdirde yalıtım plakası kullanın.
- Sıcak yiyecek ve içeceklerin cihaz dışında soğumasını bekleyin.
- Donmuş gıdaları, çözülmesi için buzdolabına koyun. Donmuş bir gıda çözülürken mevcut düşük ısı buzdolabının soğumasına yardımcı olur. Böylece enerjiden tasarruf edilmiş olur. Donmuş gıdanın dışarıya konulması enerji israfına neden olur.
- İçecekleri ve sulu yemekleri buzdolabına koyarken kapalı bir kaptaki olmalarına dikkat edin. Aksi takdirde cihaz içindeki nem artacaktır. Bu ise çalışma süresini uzatır. İçeceklerin ve sulu yemeklerin kapalı kaplarda muhafaza edilmeleri ayrıca kokularının ve tatlarının bozulmasını engeller.
- İçecekleri ve gıdaları buzdolabına koyarken, cihazın kapısını mümkün olduğunca kısa süre açık tutun.
- Cihaz içinde farklı sıcaklık değerlerine sahip bölümleri kapalı tutun. (sebze-lik, chiller bölümüvb.)
- Kapı contası temiz ve esnek olmalıdır. Eskimiş contaları değiştirin.
- Enerji tüketiminin artmasını önlemek için, arada sırada cihazın arkasını yumuşak ve kuru bir boya fırçası veya benzeri bir alet yardımıyla temizleyin.

GARANTİ BELGESİ

MALIN

Cinsi BUZDOLABI

Markası VESTEL

Modeli _____

Seri No _____

SATICI FIRMANIN

Ünvanı _____

Adresi _____

Tel-Faks _____

E-posta _____

Fatura Tarihi _____

Fatura No _____

Kaşe ve İmza _____

ALICININ

Adı, Soyadı _____

Adresi _____

Tel _____

Teslim Tarihi ve Yeri _____

Azami Tamir Süresi 20 İsgünü

Garanti Süresi 2 Yıl

ÜRETİCİ FIRMA:

Vestel Beğaz Esya Sanayi ve Ticaret A.Ş.
Organize Sanayi Bölgesi 45030 Manisa - Türkiye
Tel: 44 44 123

Web: www.vestel.com.tr/destek
E-posta: vmih@vestel.com.tr

TÜRKİYE GENEL DAĞITICISI:

Vestel Ticaret A.Ş.
Levent 199 Büyükdere Cad. No:199 34394 Sisli/İSTANBUL-TÜRKİYE
Tel: 44 44 123

Web: www.vestel.com.tr/destek
E-posta: vmih@vestel.com.tr

Genel Müdür
Ergün Güler



VESTEL

 Zorlu Holding kuruluşudur.

GARANTİ ŞARTLARI

- Garanti süresi malın teslim tarihinden itibaren başlar ve 2 yıldır.
- Malın bütün parçaları dahil olmak üzere tamamı firmamız garantisi kapsamındadır.
- Malın garanti süresi içerisinde arızalanması durumunda, tamirde geçen süre garanti süresine eklenir. Malın tamir süresi en fazla 20 iş günüdür. Bu süre mala ilişkin arızanın servis istasyonuna servis istasyonunun olmaması durumunda, malın satıcısı, bayii, acentası, temsilciliği, ithalatçısı veya üreticisinden birisine bildirim tarihinden itibaren başlar. Malın arızasının, 10 iş günü içinde giderilmemesi halinde; üretici veya ithalatçı, malın tamiri tamamlanuncaya kadar, benzer özelliklere sahip başka bir malı tüketicinin kullanımına tahsis etmek zorundadır.
- Malın garanti süresi içinde, gerek mazeme ve işçilik, gerekse montaj hatalarından dolayı arızalanması halinde, işçilik masrafı, değiştirilen parça bedeli ya da başka herhangi bir ad altında hiçbir ücret talep edilmeksizin tamiri yapılacaktır.
- Tüketicinin tamir hakkını kullanımına rağmen malını;
 - Garanti süresi içinde tekrar arızalanması,
 - Tamirinin mümkün olmadığını, yetkili servis istasyonu, satıcı, üretici veya ithalatçı tarafından raporla belirlenmesi, durumlarında; tüketici malın bedelini, ayıp oranında bedel indirimi veya malın ayıpsız misli ile değiştirilmesini satıcıdan talep edebilir. Satıcı, tüketicinin talebini reddedemez. Bu talebin yerine getirilmemesi durumunda satıcı, üretici ve ithalatçı müteselsilen sorumludur.
- Malın kullanma kılavuzunda yer alan hususlara aykırı kullanımından kaynaklanan arızalar garanti kapsamında dışındadır.

7. Garanti belgesi ile ilgili olarak çıkabilecek sorunlar için T.C.

Gümrük ve Ticaret Bakanlığı, Tüketicinin Korunması ve Piyasa Gözetimi Genel Müdürlüğü'ne başvurulabilir.

GARANTİ YÜKÜMLÜLÜĞÜ – MÜSTERİNİN DIKKAT ETMESİ GEREKEN HUSUSLAR

- Garanti Belgesi üzerinde mamulün orijinal seri numarasında tahrifat yapıldığı hallerde garanti geçersizdir.
- Garanti yükümlülüğünün geçerli olabilmesi için, VESTEL yetkili personelinden ya da yetkili servislerinden başka hiçbir kimsenin, hiçbir şekilde cihazın tamir ve tadiline müdahale etmemesi gerekmektedir.
- Arızalı cihazın tamir yerni (cihazın kullanıldığı yer veya servis atölyesi) ve şeklini yetkili servis belirler.
- Aşağıda açıklanan koşullarda arızalı cihaz garanti kapsamına girmez:
 - Cihazla bağlanan dış donanımdan (regülatör, kesintisiz güç kaynağı vb.) kaynaklanan arızalar.
 - Anormal voltaj düşüklüğü veya fazlalığından, hatalı elektrik tesisatından, cihazın etrafında belirlenenden farklı bir sebebe gerilemine bağlanmasyla oluşan arızalar.
 - Malın tesliminden sonraki nakiller ve yerleştirme sonucu (düşme, asrı sarsılma, darbe vs.) oluşabilecek arızalar,
 - Cihazın kullanım hatalarından meydana gelen dış ve iç yüzeylerdeki bozulma, çizilme, kırılmalar ve arızalar.
 - Doğru olmayan (yıldırım, sel, su baskını, deprem, yangın vs.) yol açacağı arızalar.
- Garanti Belgesi'nin tekemmül ettirilerek tüketiciye verilmesi sorumluluğu tüketicinin mali satın aldığı yetkili satıcı, acente ya da temsilciliklere aittir. Garanti Belgesi, satın alınan mala ilişkin faturanın tarihi ve sayısı ile seri numarasını içermek zorundadır.

MÜSTERİNİN SEÇİMLİK HAKLARI

Müşteri; malın 6502 sayılı Tüketicinin Korunması Hakkında Kanun hükümleri uyarınca ayıplı olduğunun anlaşılması durumunda, ayıp daha sonra ortaya çıkmış olsa bile, malın müşteriye teslim tarihinden itibaren iki yıllık zaman aşımı süresi içinde;

- Satılanı geri vermeye hazır olduğunu bildirerek sözleşmeden dönme,
- Satılanı alıkoymuş ayıp oranında satış bedelinden indirim isteme, seçmiş haklarından birini Satıcıya karşı;
- Aynı bir masraf gerektirmediği takdirde, bütün masrafları satıcıya ait olmak üzere satılanın ücretsiz onarılmasını isteme, İmkân varsa, satılanın ayıpsız bir misli ile değiştirilmesini isteme, seçmiş haklarından birini ise Satıcıya, üretici veya ithalatçıya karşı kullanılabılır.

Ücretsiz onarım veya malın ayıpsız misli ile değiştirilmesinin satıcı için orantısız güçlüğü beraberinde getirecek olması halinde tüketici, sözleşmeden dönme veya ayıp oranında bedelden indirim haklarından birini kullanabilir.

Müşteri; şikâyet ve itirazları konusundaki başvurularını Tüketici Mahkemelerine ve Tüketici Hakem Heyetlerine yapabilir.

VESTEL



**MEMNUN ETMEK
GÖREVİMİZ
TEŞEKKÜR ALMAK
HEDEFİMİZ**



Satış sonrası en iyi hizmeti sunabilmek için buradayız.



MÜŞTERİ HİZMETLERİ

44 44 123

vmh@vestel.com.tr

**www.vestel.com.tr'den
CANLI DESTEK**

**VESTEL MOBİL
UYGULAMA**

VESTEL MÜŞTERİ HİZMETLERİ
tüm kanallardan iletilen taleplerinizi alır.

Talebinizle ilgili gerekli incelemeleri ve analizini gerçekleştirir.

Talebiniz hakkında sizi bilgilendirir.

**Talebiniz doğrultusunda memnuniyet hedefiyle hizmet verilmesini sağlar.*

Talebinizi teşekkür alma hedefiyle sonuçlandırır.

*Tüketici 4. adımda memnun kalmadığı takdirde 2. adıma geri dönlür.
Süreç tekrar gerçekleştirilir, 2. adımdan devam edilir.

VESTEL

44 44 123
www.vestel.com.tr



Cihazınızın T.C. Gümrük ve Ticaret Bakanlığı Tüketicinin Korunması ve Piyasa Gözetimi Genel Müdürlüğü'nce tescil ve ilan edilen kullanım ömrü (cihazın fonksiyonlarını yerine getirebilmesi için gerekli yedek parça bulundurma süresi) 10 yıldır.

Üretici Firma

Vestel Beyaz Eşya Sanayi ve Ticaret A.Ş.
Organize Sanayi Bölgesi 45030 Manisa - Türkiye
Tel: 44 44 123
web: www.vestel.com.tr/destek
e-posta: vmh@vestel.com.tr